

AVIZ

În conformitate cu prevederile *Regulamentului de investigare a accidentelor și a incidentelor, de dezvoltare și îmbunătățire a siguranței feroviare pe căile ferate și pe rețeaua de transport cu metroul din România* aprobat prin HG nr.117/2010, Agenția de Investigare Feroviară Română – AGIFER a desfășurat o acțiune de investigare în cazul incidentului produs la data de 24.05.2022, ora 08:42, pe rețeaua de transport cu metroul din București, magistrala M2, între stațiile Piața Romană și Universitate, în circulația trenului de metrou nr.15, trasa 04, format din trenul electric de metrou (TEM) nr.1314-2314, incident ce a constat în ruperea barei de torsiune și a captatorului de curent situate pe partea stângă, în sensul de mers, a boghiului nr.2 de la vagonul MP2 al semitrenului nr.2314 și lovirea de către acestea a instalațiilor din tunel.

Prin acțiunea de investigare desfășurată, au fost strânse și analizate informații în legătură cu producerea incidentului în cauză, determinate condițiile, a fost stabilit factorul cauzal și a fost argumentată decizia de a nu emite recomandări de siguranță.

Acțiunea Agenției de Investigare Feroviară Română nu a avut ca scop stabilirea vinovăției sau a răspunderii în acest caz.

București ... mai 2023

Avizez favorabil

Director General

Laurențiu-Cornel DUMITRU

Constat respectarea prevederilor legale privind desfășurarea acțiunii de investigare și întocmirea prezentului Raport de investigare pe care îl propun spre avizare

Director General Adjunct

Mircea NICOLESCU

Prezentul Aviz face parte integrantă din Raportul de investigare al incidentului produs la data de 24.05.2022, ora 08:44, pe rețeaua de transport cu metroul din București, magistrala M2, între stațiile Piața Romană și Universitate, în circulația trenului de metrou nr.15, trasa 04, format din trenul electric de metrou (TEM) nr.1314-2314.

A V E R T I S M E N T

Acest RAPORT DE INVESTIGARE prezintă date, analize, concluzii și, dacă este cazul, recomandări privind siguranța feroviară, rezultate în urma activității de investigare desfășurată de comisia numită de către Directorul General al Agenției de Investigare Feroviară Română – AGIFER, în scopul stabilirii circumstanțelor, identificării factorilor cauzali, contributivi și sistemici ce au determinat producerea acestui incident feroviar.

Concluziile cuprinse în acest raport s-au bazat pe constatările efectuate de comisia de investigare și informațiile furnizate de personalul părților implicate și de martori. AGIFER nu își asumă răspunderea în cazul omisiunilor sau informațiilor incomplete furnizate de aceștia.

Redactarea raportului de investigare s-a efectuat în conformitate cu prevederile Regulamentului de punere în aplicare (UE) 2020/572.

Obiectivul investigației îl constituie îmbunătățirea siguranței feroviare și prevenirea accidentelor și incidentelor.

Investigația a fost efectuată în conformitate cu prevederile *Regulamentului de investigare a accidentelor și a incidentelor, de dezvoltare și îmbunătățire a siguranței feroviare pe căile ferate și pe rețeaua de transport cu metroul din România*, aprobat prin Hotărârea Guvernului nr.117/2010.

Investigația a fost realizată independent de orice anchetă judiciară și nu s-a ocupat în niciun caz cu stabilirea vinovăției sau a răspunderii civile, penale sau patrimoniale, responsabilității individuale sau colective.

În organizarea și luarea deciziilor, AGIFER este independentă față de orice structură juridică, autoritate de reglementare sau de siguranță feroviară, administrator de infrastructură de transport feroviar, precum și față de orice parte ale cărei interese ar intra în conflict cu sarcinile încredințate.

Utilizarea Raportului de investigare sau a unor fragmente ale acestuia în alte scopuri decât cele referitoare la prevenirea producerii incidentelor sau accidentelor feroviare și îmbunătățirea siguranței feroviare este inadecvat și poate conduce la interpretări eronate, care nu corespund scopului prezentului document.



RAPORT DE INVESTIGARE

al incidentului produs la data de 24.05.2022
pe rețeaua de transport cu metroul din București,
magistrala M2, între stațiile Piața Romană și Universitate,
în circulația trenului de metrou nr.15, trasa 04



*Raport final
mai 2023*

Definiții și abrevieri

AFER	- Autoritatea Feroviară Română
AGIFER	- Agenția de Investigare Feroviară Română
ALA	- sistem de protecție civilă din subteran
ALSTOM	- ALSTOM TRANSPORT SA - persoana juridică care asigură, pe bază de contract încheiat cu METROREX, servicii de mentenanță pentru ramele electrice de metrou și vehicule feroviare specifice infrastructurii de metrou
ASFR	- Autoritatea de Siguranță Feroviară Română
ATP	- automatic train protection – protecție automată a trenului - instalația de siguranță de pe trenul de metrou
ATO	- automatic train operation – operare automată a trenului
CAF	- CONSTRUCCIONES Y AUXILIAR DE FERROCARRILES SA producătorul trenului electric de metrou implicat
EVR	- aparat de înregistrare a evenimentelor montat pe TEM
Factor cauzal	- orice acțiune, omisiune, eveniment sau condiție ori o combinație a acestora care, dacă ar fi fost corectat(ă), eliminat(ă) sau evitat(ă), ar fi putut împiedica producerea accidentului sau incidentului, după toate probabilitățile (<i>Regulament (UE) nr.572/2020</i>)
Factor contributiv	- orice acțiune, omisiune, eveniment sau condiție care afectează un accident sau incident prin creșterea probabilității de producere a acestuia, prin accelerarea efectului în timp sau prin sporirea gravității consecințelor, însă a cărui eliminare nu ar fi împiedicat producerea accidentului sau incidentului (<i>Regulament (UE) nr.572/2020</i>)
Factor sistemic	- orice factor cauzal sau contributiv de natură organizațională, managerială, societală sau de reglementare care ar putea afecta accidente sau incidente similare și conexe în viitor, incluzând, mai ales, condițiile cadrului de reglementare, proiectarea și aplicarea sistemului de management al siguranței, competențele personalului, procedurile și întreținerea (<i>Regulament (UE) nr.572/2020</i>)
HSCB	- întrerupător automat al TEM
METROREX	- SC TMB METROREX SA - persoana juridică care asigură activități de transport de persoane cu metroul pe rețeaua de căi ferate subterane și supraterane din București
MT	- Ministerul Transporturilor
OLFR	- Organismul de Licențe Feroviare Român - este autoritatea responsabilă cu acordarea licențelor de transport feroviar din România
OUG	- ordonanța de urgență a guvernului
Regulament	- Regulamentul de investigare a accidentelor și a incidentelor, de dezvoltare și îmbunătățire a siguranței feroviare pe căile ferate și pe rețeaua de transport cu metroul din România, aprobat prin Hotărârea Guvernului nr.117/2010
RC	- regulatorul de circulație al rețelei de metrou
REM	- ramă electrică de metrou
SCB	- instalații de semnalizare, centralizare și bloc
SPSC	- sistem propriu de siguranța circulației siguranței – reprezintă organizarea și aranjamentele stabilite de un operator economic licențiat pentru efectuarea transportului urban de călători cu metroul, pentru a asigura administrarea și exploatarea sigură a operațiunilor sale (<i>art. 2, alin. (2) din Anexa nr.1 la Ordinul MT nr. 1572/2018 privind Procedura de acordare a autorizației de siguranță de exploatare a liniilor de metrou pentru transportul de călători</i>)

TEM	- tren electric de metrou
TELOC	- aparat de înregistrare, montat pe TEM tip BM3-CAF, utilizat pentru a explora, supraveghea și înregistra semnalele trenului și pentru a calcula distanța acoperită și viteza reală

CUPRINS

	pag.
1. REZUMAT	6
2. INVESTIGAȚIA ȘI CONTEXTUL ACESTEIA	8
2.1. Decizia, motivarea deciziei, domeniul de aplicare a investigației	8
2.2. Resursele tehnice și umane utilizate	10
2.3. Comunicare și consultare	10
2.4. Nivel de cooperare	10
2.5. Metode și tehnici de investigare. Metode de analiză pentru a stabili faptele și constatările	10
2.6. Dificultăți și provocări	10
2.7. Interacțiuni cu autoritățile judiciare	10
2.8. Alte informații relevante	10
3. DESCRIEREA INCIDENTULUI	11
3.a. Producerea incidentului și informații de context	11
<i>3.a.1. Descrierea incidentului</i>	11
<i>3.a.2. Victime, daune materiale și alte consecințe</i>	12
<i>3.a.3. Funcții și entități implicate</i>	13
<i>3.a.4. Componerea și echipamentele trenului</i>	13
<i>3.a.5. Infrastructura feroviară</i>	23
3.b. Descrierea faptică a evenimentelor	25
<i>3.b.1. Lanțul evenimentelor care au dus la producerea incidentului</i>	25
<i>3.b.2. Lanțul evenimentelor de la producerea incidentului până la sfârșitul acțiunilor serviciilor de salvare</i>	26
4. ANALIZA INCIDENTULUI	27
4.a. Roluri și sarcini	27
4.b. Material rulant, infrastructură și instalații tehnice	28
4.c. Factori umani	29
4.d. Mecanisme de feedback și de control	29
4.e. Accidente sau incidente anterioare cu caracter similar	30
5. CONCLUZII	31
5.a. Rezumatul analizei și concluzii	31
5.b. Măsurile luate de la producerea incidentului	32
6. RECOMANDĂRI PRIVIND SIGURANȚA	32

1. REZUMAT

La data de 24.05.2022, ora 08:44, pe rețeaua de transport cu metroul din București, magistrala M2, între stațiile de metrou Piața Romană și Universitate, pe fir II de circulație, în circulația trenului de metrou nr.15, trasa 04, format din trenul electric de metrou (TEM) nr.1314-2314, s-a produs ruperea barei de torsiune și a captatorului de curent situate pe partea stângă, în sensul de mers, a boghiului nr.2 de la vagonul MP2 al semitrenului nr.2314 și lovirea de către acestea a instalațiilor din tunel.

După oprirea trenului în tunel și avizarea operatorul RC, mecanicul a primit ordin de circulație verbal prin care s-a dispus îndrumarea trenului înapoi în stația de metrou Piața Romană și debarcarea călătorilor în această stație. Întrucât călătorii s-au panicat și au deschis ușile de la unul din vagoane, mecanicul a luat din nou legătura cu operatorul RC și, de comun acord, au stabilit să calmeze călătorii și să îi debarce în tunel prin capătul situat spre stația de metrou Piața Romană.

Debarcarea călătorilor din tren a fost efectuată cu ajutorul echipelor de salvatori METROREX și a celor de la Inspectoratul pentru Situații de Urgență București Ilfov.

După debarcarea călătorilor, mecanicul trenului a intervenit asupra degajării de fum produsă în zona șinei a III-a.

În continuare mecanicul a închis toate ușile trenului și a remizat trenul la locul producerii incidentului.



Figura nr.1 Locul producerii incidentului feroviar

Consecințe:

suprastructura căii

În urma producerii acestui incident, suprastructura căii nu a fost afectată.

materialul rulant

La trenul electric de metrou (TEM) nr.1314-2314, s-au produs următoarele avarii:

- bara de torsiune a boghiului nr.2 de la vagonul MP2 al semitrenului nr.2314 ruptă la capătul situat pe partea stângă, în sensul de mers;
- captatorul de curent aferent aceleiași părții (stânga în sensul de mers al trenului), desprins din șuruburile de prindere pe suportul situat pe cadrul de boghiu și afectat termic;
- suportul captatorului de curent cu urme de arc electric;
- lonjeronul boghiului de pe aceeași parte cu urme de arc electric, în zona captatorului de curent;
- cutia de osie de pe aceeași parte aferentă osiei nr.3 cu urme de arc electric pe parte inferioară;
- suport inferior (de pe lonjeronul boghiului), al amortizorului vertical de pe aceeași parte cu urme de lovire și de arc electric la partea inferioară;
- urme de afectare termică (strat de fum), pe următoarele piese: pernă aer de pe partea stângă în sens de mers al trenului de la suspensia secundară, capac retur de curent osia nr.3, conductă aer circuit de frână, cabluri de forță de la captator și cele de la returul de curent, cablurile de forță de la cutiile de conexiune.

instalații din tunel

La sistemul aferent șinei a 3-a au fost constatate următoarele avarii:

- la 8 console s-a constatat depășirea toleranțelor admise măsurate pe orizontală ca urmare a lovirii de către ansamblu antiruliu rupt de la TEM;
- 2 apărători izolante de protecție de la șina a 3-a au fost afectate termic.

persoane vătămate

În urma producerii incidentului feroviar nu au fost înregistrate victime omenești.

perturbații în circulația trenurilor de metrou

După producerea acestui incident a fost închis pentru circulație firul II între stațiile de metrou Piața Romană și Universității, ulterior fiind închis și firul I de circulație, începând cu ora 09:03.

La ora 09:03, a fost solicitată scoaterea de sub tensiune a șinei a 3-a pe distanța Piața Victoriei 1 – Universitate în vederea intervenției salvatorilor și evacuarea călătorilor. Începând cu ora 09:51 au fost repuse sub tensiune cele două fire de circulație.

Circulația a fost reluată, începând cu ora 10:03, pe firul I de circulație. După terminarea programului de circulație din data de 24.05.2022, trenul de metrou rămas defect în tunel a fost manevrat la Depoul Berceni, unde a ajuns pe 25.05.2022. Firul II a fost redeschis la începerea programului normal de circulație din data de 25.05.2022.

Comisia de investigare a stabilit că incidentul a fost generat de următorii factori:

Factorul cauzal

Ruperea barei de torsiune de la boghiul nr.2 de la vagonul MP2 al semitrenului nr.2314, rupere ce a fost determinată de aplicarea incorectă a procesului de sablare cu alicie metalice, la fabricarea acestei bare.

Factori contributivi

Nu au fost identificați factori contributivi.

Factori sistemici

Nu au fost identificați factori sistemici.

Recomandări privind siguranța

Incidentul produs la data de 24.05.2022, pe rețeaua de transport cu metrourile din București, magistrala M2, între stațiile Piața Romană și Universitate a fost cauzat de ruperea barei de torsiune de la boghiul nr.2 de la vagonul MP2 al semitrenului nr.2314.

În vederea stabilirii condițiilor în care a avut loc incidentul investigat, precum și a determinării cauzelor care au condus la producerea acestei ruperi, AGIFER a solicitat CAF efectuarea unei expertize tehnice/analize de laborator asupra barei de torsiune implicate. În urma acestei expertize s-a constatat

că ruperea barei de torsiune a fost determinată de aplicarea incorectă a procesului de sablare cu alice metalice, la fabricarea acestei bare.

Anterior incidentului mai sus amintit, în circulația trenurilor de metrou tip BM3-CAF s-au mai produs alte 4 cazuri similare (rupere a barei de torsiune, piesă a ansamblului barei antiruliu).

După producerea primului caz CAF a efectuat o expertiză asupra barei rupte, în urma căreia s-a stabilit că „ruperea barei de torsiune s-a produs ca urmare a unei probleme de calitate apărute în timpul procesului de sablare cu alice metalice, proces executat incorect”.

În aceeași perioadă a avut loc și o campanie de control nedistructiv (cu ultrasunete) a barelor de torsiune care au echipat flota de trenuri tip BM3-CAF, pentru a detecta fisurile incipiente. În urma acestei campanii au fost detectate un număr total de 7 bare care au fost demontate de pe vehicule din cauza prezenței indicațiilor de defecte de suprafață. Aceste bare au fost trimise la laboratorul CAF pentru a determina natura indicațiilor detectate. Conform probelor efectuate s-a stabilit faptul că problema de calitate mai sus amintită a afectat numai trei loturi.

Urmare a verificărilor de laborator efectuate, CAF s-a angajat să înlocuiască complet toate barele de torsiune ce făceau parte din loturile afectate, în număr de 49, acțiune ce a fost finalizată în cursul anului 2020. Precizăm faptul că, bara ruptă în incidentul investigat nu a făcut parte din loturile afectate.

De asemenea, în luna decembrie 2018, CAF a desfășurat o campanie de verificare cu ultrasunete, prin care a verificat toate barele de torsiune de la boghiurile ultimelor 8 trenuri de tip BM3-CAF livrate METROREX (trenurile cu nr.1317-2317 ÷ 1324-2324). În urma acestor verificări nu au fost depistate defecte la barele controlate. Menționăm că, în cadrul acestei campanii de verificare, la data de 04.12.2018, a fost controlată și bara de torsiune ruptă în penultimul incident (produs la data de 29.03.2021).

În urma producerii penultimului incident, CAF a luat măsuri de înlocuire a barelor de torsiune montate pe ultimele 8 trenuri livrate METROREX, aflate în circulație, ce nu au fost înlocuite în urma primelor 3 incidente. Astfel, în perioada Februarie – Octombrie 2022, CAF a înlocuit barele de torsiune ce nu fuseseră înlocuite ca urmare a incidentelor anterioare.

Întrucât, în urma expertizării barei de torsiune implicate în acest ultim incident, au rezultat aceleași cauze ale ruperii acesteia (aplicarea incorectă a procesului de sablare cu alice metalice, la fabricarea acestei bare), CAF a comunicat AGIFER că a propus METROREX înlocuirea barelor de torsiune montate pe trenurile din prima flotă de trenuri de metrou (TEM cu nr. de la 1301-2301 la 1316-2316), care nu au fost înlocuite până în prezent cu bare de la noul furnizor. În urma acestei propuneri METROREX a comunicat acordul său cu privire la înlocuirea barelor propusă de CAF.

Având în vedere măsurile de înlocuire a barelor de torsiune ce fac parte din loturile cu probleme de calitate, propuse de către producătorul trenului și acceptate de către METROREX, AGIFER consideră că nu este necesară emiterea unor recomandări de siguranță.

2. INVESTIGAȚIA ȘI CONTEXTUL ACESTEIA

2.1. Decizia de investigare, motivarea acesteia și domeniul de aplicare al investigației

AGIFER, desfășoară acțiuni de investigare în conformitate cu prevederile *OUG nr.73/2019 privind siguranța feroviară*, a Hotărârii Guvernului României nr.716/02.09.2015 privind organizarea și funcționarea AGIFER, precum și a *Regulamentului de investigare a accidentelor și a incidentelor, de dezvoltare și îmbunătățire a siguranței feroviare pe căile ferate și pe rețeaua de transport cu metroul din România*, aprobat prin Hotărârea Guvernului nr.117/2010, denumit în continuare *Regulament*.

Investigația este realizată independent de orice anchetă judiciară și nu se ocupă în nici un caz cu stabilirea vinovăției sau a răspunderii.

În conformitate cu legislația națională AGIFER are ca obligație investigarea tuturor incidentelor produse în circulația trenurilor, inclusiv a celor produse pe rețeaua de transport cu metroul.

În temeiul art.22, alin.(7) din OUG nr.73/2019 privind siguranța feroviară, coroborat cu art.1, alin.(2) din HG nr.716/02.09.2015 și cu art.49 din Regulament, AGIFER, în cazul producerii unor incidente feroviare, poate deschide acțiuni de investigare și de a constitui comisii pentru strângerea și analizarea informațiilor cu caracter tehnic, stabilirea condițiilor de producere, inclusiv determinarea factorilor cauzali, contributivi și sistemici, respectiv, dacă este cazul, emiterea unor recomandări de siguranță în scopul prevenirii unor incidente similare și pentru îmbunătățirea siguranței feroviare.

AGIFER a fost avizată la data de 24.05.2022, de către dispecerul central de serviciu de la Dispeceratul Central al METROREX, despre faptul că, pe magistrala M2, între stațiile de metrou Piața Romană și Universitate, pe fir II de circulație, în circulația trenului de metrou nr.15, trasa 04, format din TEM nr.1314-2314 s-a produs ruperea barei de torsiune și a captatorului situate pe partea stângă, în sensul de mers, a boghiului nr.2 de la vagonul MP2 al semitrenului nr.2314 și lovirea de către acestea a instalațiilor din tunel.

Incidentul era similar cu incidentele feroviare produse pe rețeaua de transport cu metroul, în circulația trenurilor de metrou, la datele de 04.05.2018 (TEM CAF nr.1317-2317), 23.07.2018 (TEM CAF nr.1320-2320), 26.04.2020 (TEM CAF nr.1320-2320) și 29.03.2021 (TEM CAF nr. 1324-2324). Cele patru incidente feroviare menționate au fost încadrate la art.8, Grupa A pct. 1.10 din *Regulament* și au constat în ruperea unei bare de torsiune (antiruliu). Urmare a celor patru investigații efectuate și a încercărilor de laborator realizate de producător s-a concluzionat că:

- ruperea barei de torsiune s-a produs ca urmare a unei probleme de calitate în timpul procesului de sablare cu alice metalice, proces executat incorect;
- conform probelor efectuate, problema de calitate a barelor de torsiune a afectat toate loturile de bare care au echipat trenurile de metrou ce fac parte din cea de a doua flotă de 8 trenuri livrată METROREX SA (cu nr. 1317-2317 până la 1324-2324).

După cel de al 4-lea incident (produs la data de 29.03.2021), ținând cont de problemele de calitate provenite de la procesul de sablare cu alice metalice a barelor de torsiune și considerând că această problemă de calitate este localizată doar la ultimelor 8 trenuri livrate METROREX (trenurile cu nr.1317-2317 ÷ 1321-2324), pentru a înlătura orice risc de incidente viitoare ce pot fi cauzate de problemele de calitate sus-menționate, la data de 19.01.2022, CAF a informat AGIFER că, în urma rezultatului analizei de laborator și a evaluărilor interne, a luat următoarele măsuri:

- lansarea unei comenzi de achiziție de bare de torsiune pentru înlocuirea lotului de 7 bucăți din care a făcut parte bara de torsiune montată la boghiul nr.1 de la vagonul M2 al semitrenului nr.2324, care a provocat incidentul din 29.03.2021;
- înlocuirea, apoi, și a restului de barele de torsiune montate pe ultimele 8 trenuri de tip BM3-CAF livrate METROREX (trenurile cu nr.1317-2317 ÷ 1321-2324) și care nu au fost înlocuite în urma incidentelor produse anterior celui din data de 29.03.2021.

Analizând împrejurările în care s-a produs incidentul din data de 24.05.2022, s-a constatat faptul că, deși evenimentul nu a avut consecințe majore în activitatea de exploatare al rețelei de transport cu metroul, în condiții ușor diferite, ar fi putut duce la producerea unui accident grav.

Pentru atingerea obiectivului general, acela de îmbunătățire a siguranței feroviare în sistemul de transport cu metroul în România, Directorul General AGIFER a decis deschiderea unei acțiuni de investigare. Astfel, prin Decizia nr.426, din data de 30.05.2022, a fost numită comisia de investigare a acestui incident feroviar, comisie compusă din personal aparținând AGIFER.

Cu ocazia investigării acestui incident feroviar au fost determinați factorii producerii evenimentului și argumentată decizia de a nu emite recomandări de siguranță.

Obiectivul acțiunii de investigare a AGIFER este îmbunătățirea siguranței feroviare și prevenirea accidentelor sau incidentelor feroviare.

Domeniile care au fost aprofundate în cadrul acestei investigații au fost următoarele:

- conformitatea și modul de realizare a mentenanței materialului rulant implicat în incident;
- modul de fabricare și calitatea barei de torsiune implicate;
- conformitatea și modul de realizare a mentenanței infrastructurii feroviare.

Comisia de investigare (AGIFER) a stabilit ca scop și limite ale investigației, următoarele:

- stabilirea succesiunii evenimentelor care au dus la producerea incidentului;
- determinarea condițiilor în care s-a produs incidentul;
- determinarea prin expertize tehnice / analize de laborator a cauzei ruperii barei de torsiune;
- stabilirea factorilor critici de siguranță și, pe baza acestora, a factorilor cauzali și contributivi care au condus la producerea incidentului;
- verificarea aspectelor relevante din SPSC, în raport cu factorii cauzali și contributivi ai incidentului, precum și determinarea eventualelor factori sistemici care, dacă nu sunt eliminați, ar putea afecta accidente sau incidente similare și conexe pe viitor.

2.2. Resursele tehnice și umane utilizate

Comisia de investigare a avut în componență numai specialiști din cadrul AGIFER (din domeniul managementul traficului și al materialului rulant).

La constatările tehnice făcute TEM implicat în incident, au participat și specialiști din cadrul METROREX, ALSTOM și CAF.

De asemenea, CAF a efectuat o expertiză tehnică și analize de laborator pentru determinarea cauzelor ruperii barei de torsiune implicate.

2.3. Comunicare și consultare

În cadrul investigației realizate, fluxul informațional și procesul de consultare instituit cu entitățile și personalul implicat în producerea incidentului feroviar a fost eficient. AGIFER a solicitat părților (entităților) implicate, documente și puncte de vedere. Toate constatările efectuate au fost înscrise în documente (procese verbale), înregistrate și s-au efectuat în prezența părților implicate.

Investigația s-a desfășurat în mod transparent, iar proiectul raportului de investigare a fost transmis părților implicate pentru consultare.

2.4. Nivelul de cooperare

Nu au fost identificate bariere în cooperarea cu actorii implicați în producerea incidentului. Mecanismele de cooperare au funcționat corespunzător și au facilitat obținerea rapidă și eficientă de date și informații.

2.5. Metode și tehnici de investigare. Metode de analiză pentru a stabili faptele și constatările

Pentru stabilirea dinamicii producerii incidentului și a factorilor critici de siguranță, au fost utilizate metode de analiză logică a datelor și informațiilor constituite ca date de intrare.

Au fost parcurse următoarele etape:

- efectuarea de fotografii la locul producerii incidentului feroviar, la infrastructura feroviară și la materialul rulant implicat și analiza ulterioară a acestora;
- efectuare de constatări tehnice la materialul rulant implicat și instalațiile din tunel;
- culegerea și analizarea datelor referitoare la infrastructura feroviară și materialul rulant implicat;
- chestionarea personalului implicat în producerea incidentului și analiza ulterioară a datelor furnizate de către aceștia;
- efectuarea de analize de laborator și expertizarea tehnică a barei de torsiune implicate în incident;
- analizarea procedurilor și a altor documente SPSC relevante în raport cu factorii critici implicați în producerea incidentului.

2.6. Dificultăți și provocări

Nu a fost cazul.

2.7. Interacțiuni cu autoritățile judiciare

Nu se aplică.

2.8. Alte informații relevante

Nu se aplică.

3. DESCRIEREA INCIDENTULUI FERROVIAR

3.a. Producerea incidentului și informații de context

3.a.1. Descrierea incidentului

La data de 24.05.2022, ora 08:32, trenul de metrou nr.15, trasa 04, compus din TEM tip BM3 CAF nr.1314-2314, condus din semitrenul 2314, a fost expedit pe magistrala de metrou M2 din stația terminus Pipera, pe firul II de circulație în direcția Berceni.

Trenul a circulat fără probleme de siguranță până la stația de metrou Piața Romană, unde a ajuns la ora 08:41.

La intrarea în stația de metrou Piața Romană, pe partea stângă în sensul de mers, mecanicul trenului a sesizat vizual producerea unui arc electric, fără ca pe sistemul de control și monitorizare al vehiculului (TCMS) să fie indicat vreun defect.

După plecarea din stația de metrou Piața Romană și parcurgerea a circa 184 de metri în direcția stației Universității, la km 10+406, în jurul orei 08:42, mecanicul trenului a sesizat din nou producerea unui arc electric, urmată de o degajare puternică de fum.

După oprirea trenului în tunel și avizarea operatorul RC, mecanicul a primit ordin de circulație verbal prin care s-a dispus îndrumarea trenului înapoi în stația de metrou Piața Romană și debarcarea călătorilor în această stație.

Întrucât călătorii s-au panicat și au deschis ușile de la unul din vagoane, mecanicul a luat din nou legătura cu operatorul RC și, de comun acord, au stabilit să calmeze călătorii și să îi debarce în tunel prin capătul trenului situat spre stația de metrou Piața Romană.

Debarcarea călătorilor din tren a fost efectuată cu ajutorul echipelor de salvatori METROREX și a celor de la Inspectoratul pentru Situații de Urgență București Ilfov.

După debarcarea călătorilor, mecanicul trenului a intervenit asupra degajării de fum produsă în zona șinei a III-a.

În continuare mecanicul a închis toate ușile trenului și a remizat trenul la locul producerii incidentului.

În urma verificărilor efectuate la TEM 1314-2314 s-au constatat următoarele:

- bara de torsiune a boghiului nr.2 de la vagonul MP2 al semitrenului nr.2314 era ruptă la capătul situat pe partea stângă, în sensul de mers;
- captatorul de curent aferent aceleiași părții (stânga în sensul de mers al trenului) era desprins din șuruburile de prindere pe suportul situat pe cadrul de boghiu și afectat termic;
- suport captatorului de curent cu urme de arc electric;
- lonjeronul boghiului de pe aceeași parte cu urme de arc electric, în zona captatorului de curent;
- cutia de osie de pe aceeași parte, aferentă osiei nr.3, cu urme de arc electric pe parte inferioară;
- suport inferior (de pe lonjeronul boghiului) al amortizorului vertical de pe aceeași parte cu urme de lovire și de arc electric la partea inferioară;
- urme de afectare termică (strat de fum) pe următoarele piese: pernă aer de pe partea stângă, în sens de mers al trenului, de la suspensia secundară, capac retur de curent osia nr.3, conductă aer circuit de frână, cabluri de forță de la captator și cele de la returul de curent, cablurile de forță de la cutiile de conexiune.

Magistrala M2 de metrou asigură legătura între zona de nord și zona de sud a municipiului București și este cuprinsă între stațiile de metrou Berceni și Pipera.

Magistrala este dotată cu linie ferată de tunel dublă, electrificată, alimentare cu energie electrică prin șina a 3-a.

Zona de producere a incidentului feroviar este cuprinsă între stațiile Piața Romană (ax stație km 10+590) – Universitate (ax stație km 9+509), pe firul II de circulație.

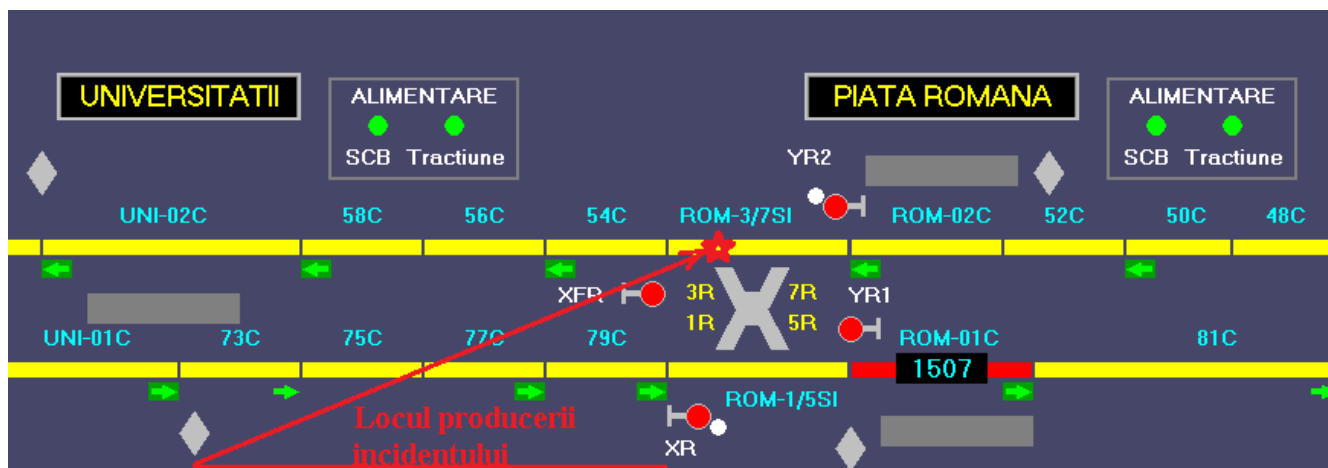


Figura nr.2 – Reprezentarea schematică a zonei pe care s-a produs incidentul feroviar

La data și locul producerii incidentului feroviar, viteza maximă de circulație a trenurilor era de 80 km/h, sarcina maximă admisă pe osie 14 t/osie.

La data și locul producerii incidentului feroviar vizibilitatea a fost corespunzătoare, temperatura înregistrată în aer era de aproximativ +23°C, iar în șină erau +21°C.

Pe distanța menționată nu erau în derulare lucrări la infrastructura feroviară.

În conformitate cu prevederile din *Regulament* incidentul se clasifică ca „incident” la art.8, grupa A, pct.1.10, respectiv „lovirea lucrărilor de artă, construcțiilor, instalațiilor sau a altor vehicule feroviare de către transporturi cu gabarit depășit, de către vagoane cu încărcătura deplasată ori cu părțile mobile neasigurate sau neînchise, respectiv de către piese ori subansambluri ale vehiculelor feroviare sau ale încărcăturii acestora, în urma cărora nu au fost înregistrate deraieri de vehicule feroviare”.

3.a.2. Victime, daune materiale și alte consecințe

Pierderi de vieți omenești

În urma producerii incidentului feroviar nu s-au înregistrat pierderi de vieți omenești sau răniți.

Încărcătură, bagaje și alte bunuri

În urma incidentului nu s-au înregistrat avarieri sau pierderi de bagaje sau alte bunuri.

Pagube materiale

material rulant

La trenul implicat TEM nr.1314-2314 s-au constatat avarii la boghiul nr.2 de la vagonul MP2 al semitrenului nr.2314 (bara de torsiune ruptă la capătul situat pe partea stângă, în sensul de mers, captatorul de curent și suportul acestuia aferent aceleiași părții deteriorat mecanic, cu urme de arc electric și afectate termic, lonjeronul boghiului de pe aceeași parte și cutia de osie de pe aceeași parte aferentă osiei nr.3 cu urme de arc electric, perna aer de la suspensia secundară, de pe partea stângă în sens de mers al trenului, capacul retur de curent de la osia nr.3, conducta de aer de la circuitul de frână, cablurile de forță de la captator și cele de la returul de curent, precum și cablurile de forță de la cutiile de conexiune, toate cu urme de afectare termică).

infrastructură

Suprastructura căii nu a fost afectată.

instalații feroviare

Un izolator de la șina a 3-a și două elemente de protecție ale acesteia au fost afectate termic.

mediul

Incidentul feroviar nu a avut impact negativ asupra mediului înconjurător.

Până la finalizarea raportului de investigare, părțile implicate nu au stabilit valoarea pagubelor produse ca urmare a producerii acestui incident.

Alte consecințe

Ca urmare a producerii acestui incident a fost închis pentru circulație firul II între stațiile de metrou Piața Romană și Universității, ulterior fiind închis și firul I de circulație începând cu ora 09:03.

Circulația trenurilor de metrou a fost reluată, începând cu ora 10:03, pe firul I de circulație. Firul II a fost redeschis la începerea programului normal de circulație din data de 25.05.2022.

3.a.3. Funcțiile și entitățile implicate

METROREX - persoana juridică care asigură activități de transport de persoane cu metroul pe rețeaua de căi ferate subterane și supraterane din București.

Pentru realizarea obiectului sau de activitate METROREX asigură exploatarea, întreținerea și repararea materialului rulant și a rețelei de căi ferate proprii, a instalațiilor fixe de cale, a instalațiilor electroenergetice, de automatizări și telecomunicații, semnalizare, centralizare, bloc de linii automat, dispecer, a instalațiilor de ventilație, încălzire, tehnico-sanitare, de alimentare cu apă și canalizare, a escalatoarelor, căilor de rulare, casetelor și tunelelor, stațiilor și construcțiilor speciale de metrou, instalațiilor de protecție civilă, a spațiilor tehnologice și netehnologice și a altor instalații specific.

METROREX are implementat sistemul propriu de management al siguranței feroviare (SPSC), deținând Autorizație de Siguranță de exploatare a liniilor de metrou pentru transportul de călători, emisă în conformitate cu prevederile Ordinului MT nr.1572/2018, eliberată de către ASFR la data de 31.03.2021 cu termen de valabilitate până la data de 10.01.2024.

METROREX este organizat pe două nivele și anume: nivel central al companiei și subunități de bază.

Locul pe care s-a produs incidentul feroviar este situat pe magistral M2, suprastructura feroviară de pe această magistrală aflându-se în întreținerea Secția Linii-Tunele 2. De asemenea, instalațiile de siguranță și automatizare a traficului de pe această magistrală sunt întreținute de către Secția SCB.

Materialul rulant utilizat de către METROREX trebuie să corespundă din punct de vedere a siguranței feroviare și să i se asigure reviziile și întreținerea cu personal autorizat respectiv cu entități autorizate ca furnizori feroviari care asigură revizia, repararea și întreținerea vehiculelor de transport cu metroul cu care se execută serviciul de transport urban de călători.

Funcția implicată, din partea METROREX, în acest incident este mecanicul de locomotivă și REM.

ALSTOM - persoana juridică care asigură, pe bază de contract încheiat cu METROREX, servicii de mentenanță pentru ramele electrice de metrou și vehicule feroviare specifice infrastructurii de metrou. ALSTOM este autorizat ca furnizor feroviar deținând Autorizație de Furnizor Feroviar eliberată de către AFER la data de 19.01.2021 cu termen de valabilitate până la data de 31.01.2024 și Acord Tehnic Feroviar pentru serviciile furnizate eliberat la data de 07.10.2021 cu termen de valabilitate până la data de 06.10.2023.

CAF - persoana juridică care a fabricat și furnizat TEM implicat în incidentul investigat. CAF deține pentru TEM de acest tip (BM 3-CAF), livrate către METROREX, Acord Tehnic Feroviar eliberat de către AFER la data de 01.10.2014.

3.a.4. Compunerea și echipamentele trenului

Incidentul feroviar s-a produs în circulația trenul de metrou nr.15, trasa 04.

Trenul a fost compus din TEM tip BM3 CAF 1314-2314 fiind poziționat astfel:

- semitrenul nr.2314 spre stația de metrou Berceni;
- semitrenul nr.1314 spre stația de metrou Pipera.

Date constatate cu privire la TEM implicat:

- a fost fabricat în anul 2014 de către CAF – Spania;
- a fost pus în funcțiune la data de 24.10.2014;
- conform contractului de achiziție, termenul de garanție al acestui tren este de 4 ani;

- până la data producerii incidentului, TEM nr.1314 – 2314 a parcurs 808.238 km;
- conform documentelor puse la dispoziție de către METROREX ultimele lucrări de mentenanță la acest TEM au fost efectuate după cum urmează:
 - 3 inspecții de siguranță de tip S – revizii la 30 de zile au fost efectuate la următoarele date:
 - 23.03.2022 la 791.226 km;
 - 22.04.2022 la 797.149 km;
 - 23.05.2022 la 808.178 km.
 - inspecție de tip V - revizia la 30.000 km și inspecție pe module tip B - revizia la 110.000 km au fost efectuate la data de 09.02.2022 (780.316 km);
 - ultimele 3 operații de strunjire a roților TEM au fost efectuate după cum urmează:
 - la data de 04.05.2021;
 - la data de 19.08.2021;
 - la data de 26.11.2021.
 - ultima inspecție intermediară de tip RI a fost efectuată la data de 23.12.2020 la 661.523 km.

Toate aceste inspecții au fost efectuate în cadrul Depoului Berceni de către ALSTOM, fiind executate la termenele stabilite prin Planul de Mentenanță întocmit de către producător și avizat de METROREX. Menționăm că, cu ocazia acestor revizii, nu s-au constatat probleme la suspensia primară sau cea secundară aferentă boghiului nr.2 de la vagonul MP2 al semitrenului nr.2314.

De asemenea, menționăm faptul că, în cadrul lucrărilor de mentenanță enumerate mai sus nu se execută demontarea ansamblului antiruliu din clemele care asigura fixarea pe boghiu a acestuia și, ca atare, nu se poate verifica vizual porțiunea din bara de torsiune unde s-a produs ruperea analizată.

Date înregistrate de instalațiile de pe TEM nr.1314 – 2314:

Din interpretarea datelor descărcate din instalația TELOC, interpretare care se face în baza semnalelor înregistrate și a datelor EVR, s-au constatat următoarele:

- între stațiile de metrou Pipera și Piața Victoriei I trenul a circulat normal în modul ATO (conducere automată a trenului);
- în stația de metrou Piața Victoriei 1 mecanicul a comutat din modulul ATO în modul ATP (protecție automată a trenului);
- TEM a plecat din stația de metrou Piața Victoriei 1 la ora 08:39:13, iar la ora 08:40:32 între stațiile de metrou Piața Victoriei 1 și Piața Romană întrerupătoarele automate (HSCB) au deconectat și apoi au reconectat la ora 08:40:35;
- la ora 08:40:56 TEM a oprit în stația de metrou Piața Romană;
- la ora 08:41:51 trenul a plecat din stația de metrou Piața Romană, iar la ora 08:42:11, după circa 184 metri de la demararea din stație întrerupătoarele automate (HSCB) au deconectat;
- la ora 08:42:11, după circa 218 metri de la demararea din stație, întrerupătoarele automate (HSCB) au reconectat;
- la ora 08:42:26, la circa 347 metri de la plecarea din stația de metrou Piața Romană s-a întrerupt bucla ușilor și trenul a fost frânat între stațiile de metrou Piața Romană și Universitate;
- la ora 08:42:27, la circa 354 metri de la plecarea din stația de metrou Piața Romană a fost acționat un semnal de alarma al TEM;
- la ora 08:42:34, la circa 379 metri de la plecarea din stația de metrou Piața Romană TEM a oprit complet între stațiile de metrou Piața Romană și Universitate;
- la ora 08:44:52 a fost acționat comutatorul „izolare ATP”;
- la ora 08:47:12 a fost acționat comutatorul de mers înapoi, iar la ora 08:48:14 a fost acționat comutatorul de Tracțiune/Frână, iar bucla ușilor a fost „bypassată”;
- la ora 08:48:26 trenul a început deplasarea înapoi, iar la ora 08:48:36, după circa 6 metri trenul a fost oprit;
- la ora 08:55:31 a fost dezactivat postul de conducere din semitrenul 2314, iar la ora 08:58:09 a fost activat postul de conducere din celălalt capăt (semitrenul 1314);
- la ora 09:11:08 a fost dezactivat postul de conducere din semitrenul 1314, iar la 09:26:08 a început secvența de dezactivare a TEM.

Date referitoare la TEM de tip BM3-CAF:

- TEM tip BM3-CAF este un tren alimentat electric ce este destinat transportului public;
- METROREX are în proprietate un număr de 24 de TEM tip BM3-CAF, identificate cu numere de la 1301-2301 până la 1324-2324, achiziționate în două loturi, primul lot fiind cel cu numerele de identificare de la 1301-2301 la 1316-2316.
- acest TEM este compus din două vehicule identice (semitrenuri) cuplate spate-spate, formate fiecare din trei vagoane diferite, dotate cu câte 2 boghiuri, care a fost conceput să ofere servicii de transport pe liniile M1, M2 și M3 ale rețelei de metrou din București.
- are următoarea alcătuire (fig. nr.3):

$> \mathbf{R1 - MP1 - M1 - M2 - MP2 - R2} <$, unde:

- **R1** și **R2** sunt vagoane purtătoare, cu cabină de comandă;
- **MP1** și **MP2** sunt vagoane motoare cu pantograf;
- **M1** și **M2** sunt vagoane motoare;
- – sunt cuple semi-permanente;
- < sunt cuple semi-automate.

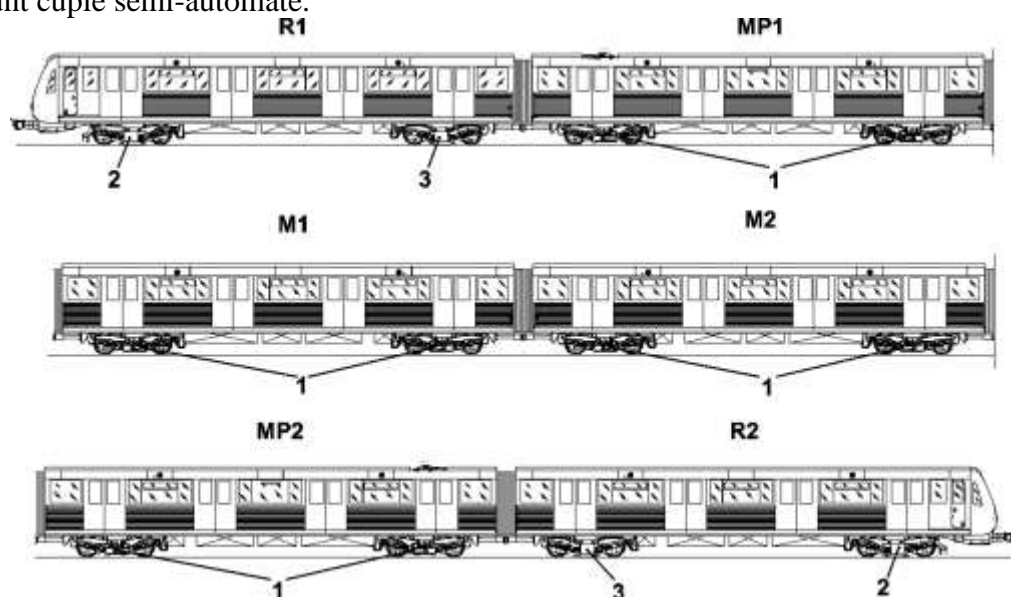


Figura nr.3 - Prezentare generală a TEM tip BM3-CAF (1- boghiuri motoare, 2-boghiuri purtătoare conducătoare, 3-boghiuri purtătoare centrale)

- cele două semitrenuri dispun fiecare de un sistem de propulsie și frânare comandate și controlate de către un sistem de control și monitorizare al vehiculului (TCMS).

Caracteristici tehnice generale:

- | | |
|--|-------------------------|
| ▪ lungimea trenului (peste capetele cuplelor) | 113.610 mm |
| ▪ lungimea unui vagon (între fețele cuplelor): | |
| - vagoane R | 19.889 mm |
| - vagoane MP – M | 18.458 mm |
| ▪ ampatament vagon | 12.160 mm |
| ▪ ampatament boghiu | 2.200 mm |
| ▪ lățime exterioară (caroserie) | 3.100 mm |
| ▪ lățime exterioară (inclusiv uși) | 3.200 mm |
| ▪ înălțimea maximă a caroseriei | 3.550 mm |
| ▪ diametrul roții noi/uzate | 880/830 mm |
| ▪ tară tren | 172 539 kg |
| ▪ tară vagoane R1 și R2 | 28 040 kg |
| ▪ tară vagoane MP1 și MP2 | 29 486 kg |
| ▪ tară vagoane M1 și M2 | 28 745 kg |
| ▪ sarcină maximă pe osie | 14 tone/osie |
| ▪ alimentare cu energie | 750 V cc (525~950 V cc) |

- pe liniile principale
- în ateliere
- viteză maximă
 - de exploatare 80 km/h
 - de exploatare cu ATP deconectată 60 km/h

Caracteristici tehnice boghiuri:

Dimensiuni:

- distanța dintre osii (ampatament) 2200 mm
- distanța dintre suporturile suspensiei secundare 1500 mm

Sistem de frânare pneumatică:

- tip de frână disc
- număr de timonieri per boghiu 2
- număr de discuri per boghiu 2
- diametrul discului de frână 640 mm

Tip roată

- diametrul capetelor de osie monobloc
- suspensia primară arcuri metal-cauciuc
- suspensia secundară pernă de aer

Viteză:

- viteză maximă proiectare 90 km/h
- viteză maximă exploatare 80 km/h

Durată de viață

30 ani

Masa boghiului:

- boghiu motor 6314 kg
- boghiu purtător conducător 4863 kg
- boghiu purtător central 4773 kg

Suspensia secundară:

- Suspensia secundară (fig. nr.4) este formată dintr-un set de elemente elastice, amortizoare și componente asociate, care fac legătura dintre cadru și caroserie. Această suspensie are rolul de a transmite forțele statice și dinamice, precum și de a le amortiza pe cele dinamice.

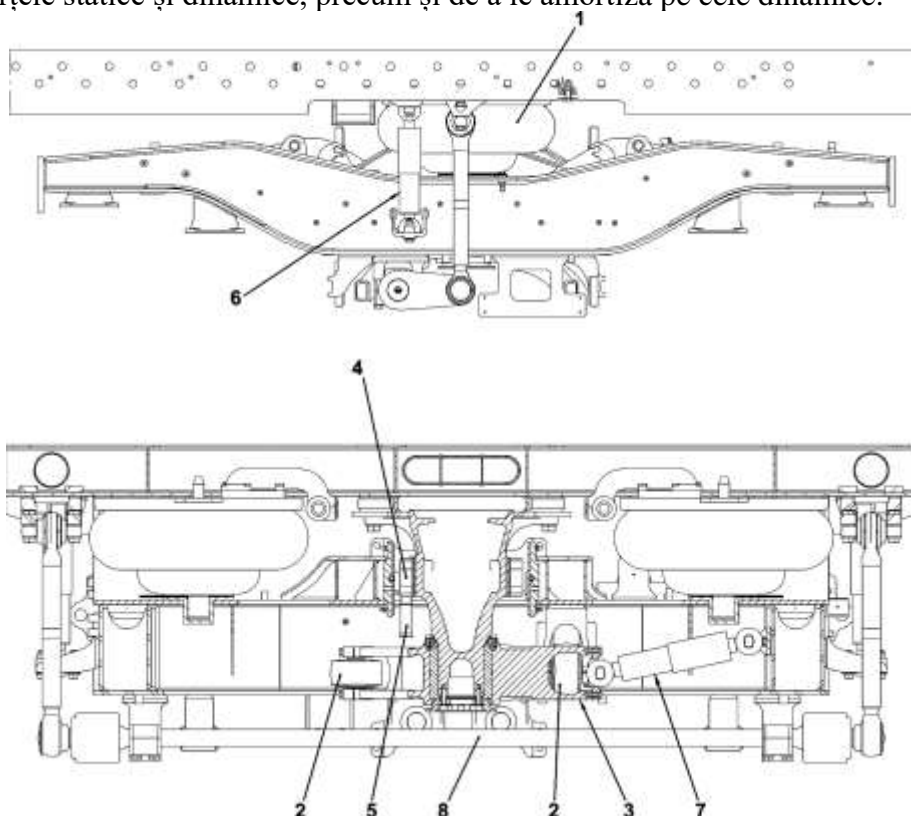


Figura nr.4 - Suspensia secundară a boghiului motor

- este o suspensie pneumatică formată din două perne de aer (1) aranjate în serie și localizate de o parte și de alta a boghiului. Presiunea se reglează în mod continuu, în funcție de sarcină, prin intermediul supapelor de egalizare corespunzătoare, pentru a menține caroseria la o înălțime constantă. Acest tip de elemente elastice de masa redusă, realizează izolarea zgomotelor și a vibrațiilor și are capacitatea de a menține o înălțime de rulare constantă în diferite condiții de încărcare a vehiculului. În plus, flexibilitatea permite boghiului să oscileze față de sarcină în curbe;
- pernele de aer sunt aranjate în serie cu un arc de cauciuc, pentru menținerea într-o anumită măsură a conformității suspensiei în cazul ruperii membranelor de cauciuc sau în cazul unei presiuni insuficiente a aerului. Arcul conic de pe fiecare permite continuarea deplasării în condiții de avarie;
- transmiterea forțelor se realizează cu ajutorul a două bare de tracțiune (2) paralele fixate longitudinal, câte una la fiecare capăt al ansamblului pivotului cu bilă (3). Acest sistem garantează transmiterea forțelor longitudinale (de tracțiune și de frânare);
- forțele care apar lateral sunt reduse prin intermediul a două opritoare laterale (4) localizate între cadrul boghiului și centru, acestea determinând o creștere lină și treptată a rigidității, până la atingerea limitei de deplasare. În plus, două șuruburi de reglare (5) sunt fixate pe cadrul boghiului, permițând unității să se ridice, cu boghiul suspendat;
- două amortizoare verticale (6) ale suspensiei secundare și un amortizor transversal (7) amortizează mișcarea relativă dintre caroserie și boghiu. Ambele tipuri de amortizor sunt hidraulice și au atașate tamponi de cauciuc;
- ansamblul barei antirulii (8) are rolul de a spori rigiditatea la ruliu și de a atenua vibrațiile și șocurile, evitând înclinarea excesivă a caroseriei, în special în curbe;
- la rândul său ansamblul barei antirulii (fig. nr.5) este alcătuit din: bară de torsiune (1), două brațe (2) și două bare verticale (3);
- bara de torsiune (1) este fixată pe suporturi (4) prin intermediul unor articulații de cauciuc, iar aceste suporturi sunt prinse la rândul lor pe cadrul boghiului. Cele două brațe (2) sunt conectate la cadrul caroseriei prin două bare verticale (3).

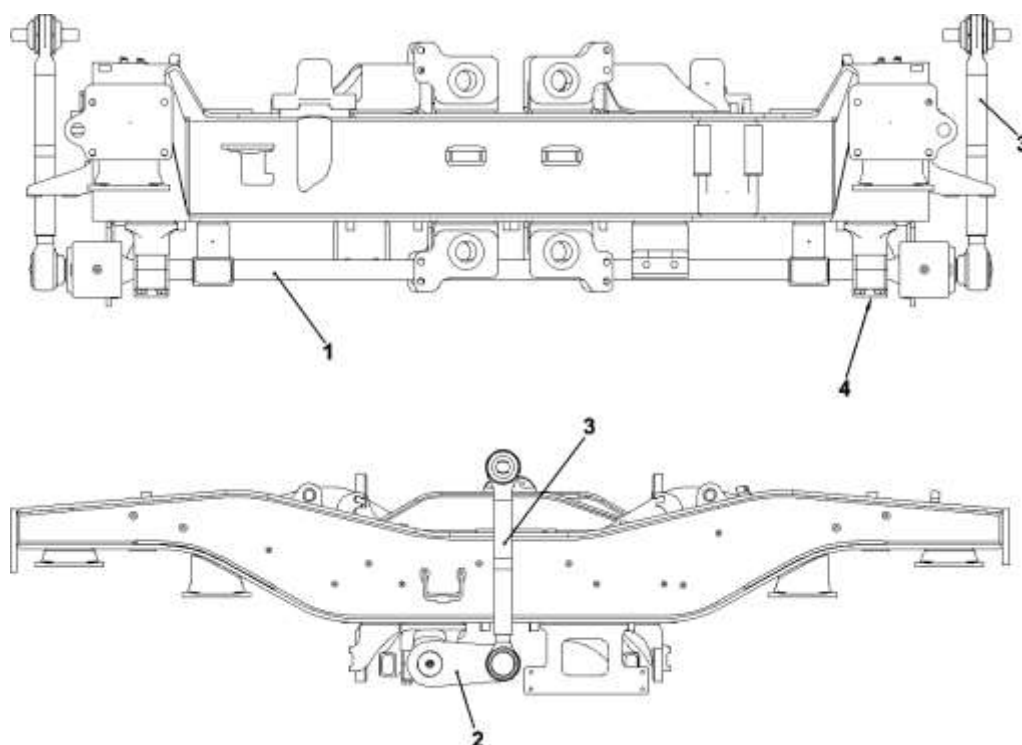


Figura nr.5 - Ansamblul barei antirulii

- bara de torsiune are o greutate de 39,9 kg, o lungime de 2202 ± 2 mm și este fabricată din oțel de tip 52CrMoV4, conform standardului EN 10089.

Constatări efectuate la TEM și bara de torsiune implicată

Constatări efectuate în Depoul Exploatare TEM Berceni la data de 31.05.2022:

- la boghiul 2 de la vagonul MP2, pe partea stângă, în sensul de mers al trenului (nr. boghiu M-111):

- ansamblul barei antiruliu (cu bara de torsiune ruptă) și captatorul de curent aferent erau demontate din ziua producerii incidentului;
 - suport captator de curent – urme de arc electric;
 - lonjeronul boghiului de pe aceeași parte cu urme de arc electric, în zona captatorului de curent;
 - cutia de osie de pe aceeași parte aferentă osiei nr.3 urme de arc electric pe parte inferioară;
 - suport inferior (de pe lonjeronul boghiului) al amortizorului vertical de pe aceeași parte cu urme de lovire și de arc electric la partea inferioară;
 - urme de afectare termică (strat de fum) pe următoarele piese: pernă aer de pe partea stângă în sens de mers al trenului de la suspensia secundară, capac retur de curent osia nr.3, conductă aer circuit de frână, cabluri de forță de la captator și cele de la returul de curent, cablurile de forță de la cutiile de conexiune.
- la ansamblul barei antiruliu și captatorului de curent implicate în incident (demontate de către ALSTOM), s-au constatat următoarele:
- bara de torsiune ruptă are următoarele inscripții: MG 606036 N **180**;
 - această bară de torsiune nu face parte din loturile de bare care, conform verificărilor efectuate de către CAF, au fost afectate (numerele de serie de la 217 - 266) și înlocuite în perioada 2019-2020;
 - bara de torsiune era ruptă în zona suportului de pe partea stângă, în sensul de mers, la circa 185 mm de capătul din stânga (ruperea începe la circa 180 mm și se termină la circa 190 mm de acest capăt, planul secțiunii de rupere fiind înclinat la circa 30° - 40° față de axa longitudinală a barei);
 - această bară are o lungime totală de circa 2202 mm (conform documentației CAF);
 - pe capetele de fixare ale barei, în brațului ansamblului opus zonei de rupere s-a constatat marcajul de control (vopsea de culoare albă și roșie) nedecalat. Pe capătul opus, aferent zonei de rupere, urmare afectării termice acest marcaj nu a mai putut fi identificat. Precizăm faptul că, după reconstituirea poziției normale a întregului ansamblu antiruliu s-a constatat că nici brațul aferent acestei părți nu este rotit față de bara de torsiune;



Foto nr. 1 - Marcajele de control de pe brațul ansamblului antiruliu dinspre partea zonei de rupere

- diametrul barei de torsiune este de circa 50 mm (conform documentației CAF);
- aspectul suprafețelor de rupere este similar unei ruperi la oboseală;
- cele două suprafețe de rupere prezintă un aspect lucios pe circa 60% din suprafață și un aspect de rupere fragilă (mai rugos) pe circa 40% din suprafață;



Foto nr. 2 – Suprafața de rupere a barei de torsiune

- capătul dinspre suportul din partea stângă prezintă pe marginile secțiunii de rupere urme de lovituri produse ca urmare a lovirii acestuia, după rupere, de elementele boghiului și captatorului de curent. De asemenea, pe marginile acestei secțiuni s-au constatat urme de arc electric;
- nu s-au putut identifica alte urme sau defecte de suprafață;
- s-a demontat ansamblul de cleme care asigura fixarea pe boghiu în zona căruia s-a produs ruperea barei de torsiune, neconstatându-se defecte vizibile nici pe suprafețele circulare ale celor două cleme și nici pe îmbinarea de cauciuc care era fixată între cele două cleme;
- pe suportul patinei captatorului de curent – urme de arc electric;
- suport adaptor captator – urme de arc electric.



Foto nr.3 Clemele de fixare ale barei de torsiune pe boghiu și elementul de cauciuc

Constatări rezultate în urma expertizei efectuate de CAF pe bara de torsiune implicată:

În urma solicitării AGIFER, CAF a efectuat a o expertiză tehnică pentru determinarea cauzelor ruperii barei de torsiune, în urma căreia a transmis Nota Tehnică nr.C.G5REP170123 însoțită de analiza de laborator a barei. Din aceste documente reies următoarele:

- bara a fost fabricată în conformitate cu schița CAF M.G6.06.036;
- asupra barei s-au efectuat următoarele analize:
 - inspecție vizuală;
 - analiză fractografică;
 - analiză chimică;
 - teste mecanice de tracțiune și rezistență;
 - analiză microstructurală;
 - teste de duritate;
 - analiză micrografică: conținutul de microincluziuni conform standard ISO4967, determinarea microstructurii (inclusiv identificarea posibilei analize de decarburare).
- în urma acestor analize a rezultat că:
 - morfologia suprafeței de fractură corespunde unei fisuri care a fost produsă de mecanismele de oboseală. Fisura a crescut până la aproximativ 55% din secțiunea barei, ducând ulterior la o defecțiune catastrofală;

- privind în detaliu suprafața de fractură, este posibil să se identifice punctul de origine al fisurii. O analiză detaliată a unei astfel de zone nu permite (prin metode optice) identificarea vreunei eterogenități superficiale relevante în afară de cele produse în timpul operației de sablare cu alicie metalice;

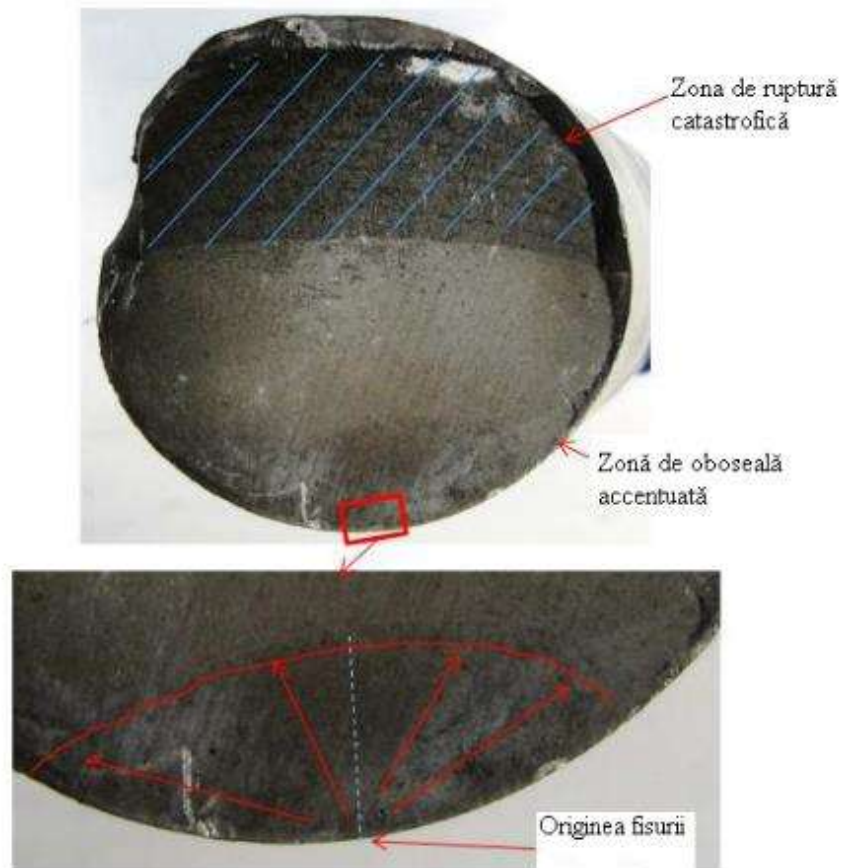


Figura nr.6 - Morfologia suprafeței de rupere

- la originea fisurii nu sunt observate nici microincluzii nemetalice, nici eterogenități microstructurale relevante și, de asemenea, nu a fost observată nici decarburarea;
- expertiza a subliniat neregularitatea semnelor de sablare;
- s-a observat că deformarea suprafeței nu este atât de omogenă pe cât este de așteptat într-o operațiune de sablare corectă, astfel că adâncimi de până la 60 de microni au putut fi găsite cu ușurință . De asemenea, au putut fi detectate mici fisuri;

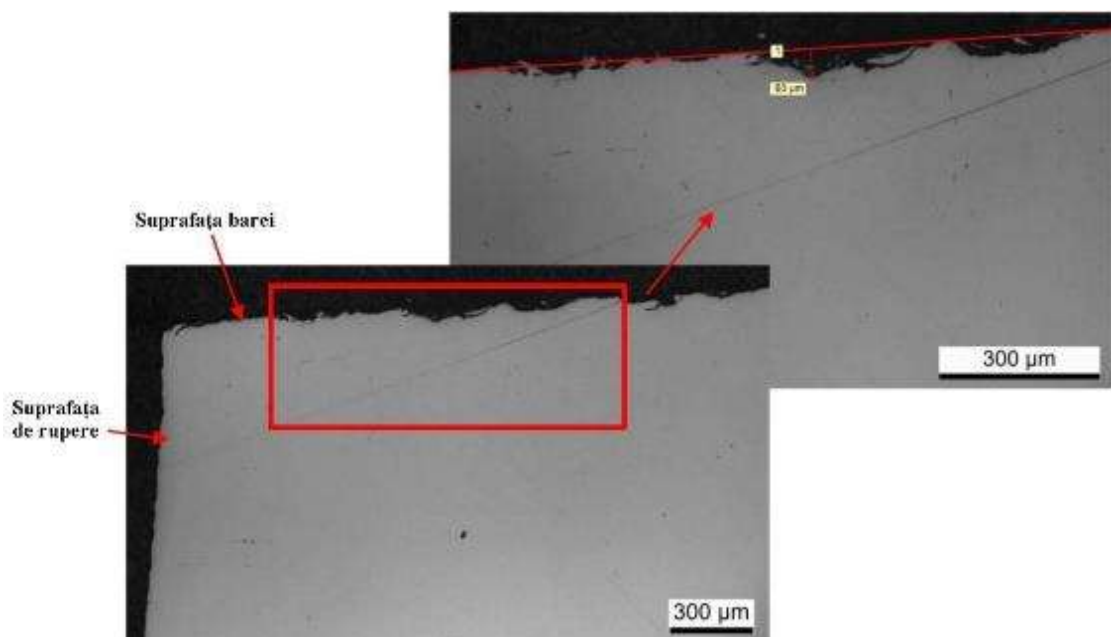


Figura nr.7 - Neregularități de suprafață pe suprafața barei rupte

- compoziția chimică a materialului din care a fost confecționată bara se încadrează în limitele stabilite prin documentul de referință;
- în urma testelor de tracțiune, de rezistență și de duritate au rezultat valori ce se încadrează în cele stabilite prin documentele de referință;
- pe suprafața barei nu era prezentă decarburarea, parțială sau totală;
- analiza efectuată permite stabilirea faptului că piesa s-a rupt prin mecanisme de oboseală;
- fisura a fost inițiată într-un singur punct. Nu au fost prezente eterogenități superficiale și microstructurale relevante la punctul de origine a fisurii, în afară de cele generate în timpul operației de sablare. Aceste semne de sablare nu sunt omogene. Au putut fi detectate morfologii semnificative de adâncime și semne diferite (mai mult decât cele așteptate într-o operațiune corespunzătoare de sablare);
- nu s-a constatat prezența decarburării, fie totală sau parțială, la suprafața barei;
- restul proprietăților materialului respectă valorile de referință definite în desenul M.G6.06.036.
- s-a confirmat din nou că ruperea s-a produs din cauza mecanismului de uzură. Punctul de inițiere a fisurii, zona de creștere și defecțiunea catastrofală finală pot fi identificate clar în suprafața de rupere;
- după cum s-a subliniat deja în analiza cazurilor anterioare, suprafața barei prezintă nereguli superficiale provenite dintr-o aplicare incorectă a procesului de sablare după tratarea termică și procesele de prelucrare finală;
- cu ocazia analizelor s-au putut observa nereguli în finisarea suprafeței. Un proces de sablare cu alice metalice („*shot-peening*”) bine executat ar produce un model de suprafață regulat, fără denivelări adânci la suprafață;
- neregulile suprafeței pot explica dezvoltarea fisurilor în exploatare, deoarece acestea pot acționa ca puncte de inițiere a fisurilor după un anumit număr de cicluri de încărcare. Mai mult, un proces de sablare executat greșit nu contribuie la îmbunătățirea comportamentului la uzură al piesei, așa cum este prevăzut. Un proces de sablare cu alice metalice executat în mod corespunzător creează tensiuni de compresiune pe suprafața piesei și acest lucru îmbunătățește durata de viață până la uzura pieselor. În acest caz, acest efect benefic nu a putut fi asigurat;
- fisurile sunt situate în zona de solicitare maximă a piesei, ca și în cazurile anterioare;
- bară expertizată a fost examinată cu ultrasunete când au avut loc cazuri anterioare de rupere și nu a prezentat fisuri, astfel încât inițierea acestui fenomen s-a produs atunci când piesa a acumulat un număr mai mare de cicluri de încărcare;
- cauza ruperii este identică cu cazurile anterioare survenite la TEM de tip BM3;
- defecțiunea actuală poate fi considerată identică cu cazurile anterioare detectate în alte loturi;
- acest caz este primul apărut la bare montate pe primul lot de trenuri (UT01-UT16). Până acum toate cazurile au avut loc în al doilea lot de trenuri (UT17-UT24);
- odată ce acest caz a fost detectat pe o bară de torsiune montată la un TEM ce face parte dintre trenurile primului lot, CAF nu mai poate exclude ca barele de torsiune din primele loturi să fie, de asemenea, predispuse la dezvoltarea de fisuri de oboseală în viitor, deoarece acumulează mai mult kilometraj.
- ca și în cazurile anterioare, problema principală în ruperea barelor de torsiune poate fi atribuită unei probleme de calitate survenită în urma unui proces de sablare cu alice metalice executat greșit;
- după ce s-a detectat un caz în barele primului lot de trenuri furnizat METROREX, mai multe cazuri potențiale nu pot fi excluse pe viitor dacă nu se iau măsuri;
- toate barele fabricate de furnizorul Tuermecca ar trebui înlocuite în trenurile de tip BM3. Între timp, siguranța circulației poate fi asigurată prin inspecții periodice cu ultrasunete.

Constatări rezultate în urma estimării preliminare privind starea de solicitare în bara de torsiune a vagoanelor din TEM furnizate de CAF

Ca urmare a repetării cazurilor de rupere în exploatare a barelor de torsiune de la trenurile furnizate de CAF, METROREX, sub îndrumarea specialiștilor de la Catedra de Rezistența Materialelor din cadrul Universității „Politehnica” din București au realizat un studiu denumit „Estimări preliminare privind starea de solicitare în bara antirului a vagoanelor de metrou CAF”.

Scopul acestui studiu a fost acela de a pune în evidență eventualele lipsuri ale barei de torsiune (antirului) de la vagoanele CAF din dotarea metroului din București, având în vedere că au avut loc 5 ruperi ale acestora.

În cadrul acestui studiu s-a analizat modul în care se transmit forțele și solicitările care apar în aceasta; s-au generat schițe pentru componentele de interes; s-au efectuat măsurători pentru identificarea cotelor de interes; s-a realizat un calcul analitic de rezistența materialelor în ipoteze simplificatoare care nu influențează sensibil rezultatele în tensiuni pentru secțiunile în care au apărut cedările și pe baza rezultatelor obținute s-au tras concluziile. În plus s-a creat o variantă fictivă (modificată) a barei de torsiune CAF pentru studii de sensibilitate. Deoarece încărcările reale nu erau cunoscute s-au folosit doar informațiile disponibile în Manualul de descriere a funcționării – partea 08 – Boghiuri - revizia 1 – Septembrie 2013, document întocmit de furnizorul acestor trenuri (CAF).

Autorii acestui studiu au concluzionat că:

1. bara de torsiune analizată este încărcată excesiv la încovoiere, din cauza porțiunilor în consolă relativ mari prin comparație cu raza levierului. Tensiunea maximă principală calculată pentru valoarea momentului de torsiune limită acceptat în funcționare, adică 12,36 kNm conduce la tensiuni principale maxime de circa 1370 MPa, valoare care depășește limita de curgere specificată, adică 1275 MPa. Totuși tensiunea maximă calculată nu depășește limita de rupere statică precizată 1471 MPa. Valorile ridicate ale tensiunilor principale pot produce ruperi prin oboseală la un număr de cicluri relativ mic;
2. prin analiza teoretică elaborată a rezultat că secțiunile periculoase ale barei de torsiune, A și B corespund cu secțiunile în care s-au produs toate cele 5 cedări de până acum. Mai mult, faptul că amorsarea fisurilor (pentru toate cele 5 bare de torsiune care au cedat) a pornit din partea de sus sau partea de jos a barei de torsiune și nici una din lateral, arată clar că inițierea fisurilor este în principal generată de tensiunile mari de încovoiere. Locul de amorsare al fisurilor, sus sau jos, este ușor deplasat lateral deoarece solicitările maxime se ating atunci când levierul este rotit față de poziția neutră la orizontală;
3. analiza teoretică prezentată în acest raport de calcul se bazează pe valoarea limită a momentului de torsiune transmis barei de torsiune. În condițiile reale de circulație, acest moment e posibil să nu fie atins niciodată dar, chiar și cu valori reduse ale acestuia la circa 55% din valoarea limită, tensiunile principale maxime ($0,55 \cdot 1370 = 753$ MPa) depășesc limita de proiectare de 700 MPa, precizată în „Spring design manual, SAE standards, Society of Automotive Engineers, Inc.” - " Operating stresses for suspension springs loaded in two directions (reverse) are in classes 700 MPa. Operating shear stress is max 700 MPa (Table 2.2, page 3.12).", unde se ține seama de tratamentele speciale (shot peening process etc.), aplicate uzual în fabricarea barelor de torsiune. Pentru materiale similare, folosite în construcția barelor de torsiune, într-una din lucrările de specialitate se specifică limita de rezistență la oboseală 648 MPa, iar în altă lucrare de specialitate, pentru o încercare de încovoiere rotativă la oboseală a rezultat că pentru tensiuni alternante de 875 MPa epruvetele au rezistat circa 10^5 cicluri. Aceeași epruvetă încercată la 825 MPa a rezistat circa $2 \cdot 10^5$ cicluri, iar la 675 MPa epruveta trece de 10^7 cicluri.

În punctul de vedere întocmit de specialiștii CAF ca răspuns la studiul întocmit de METROREX aceștia au precizat că:

- bara de torsiune este, în esență, un arc torsional, iar obiectivul principal al proiectării unei asemenea piese este de a obține o valoare dată de rigiditate torsională. În acest sens, CAF dimensionează parametrii principali ai barelor de torsiune pentru a obține o anumită valoare a rigidității torsionale pe baza cerințelor dinamice ale trenului proiectat. Apoi, condițiile de încărcare maximă statică și considerațiile privind sarcina de oboseală sunt verificate pentru a vedea dacă îndeplinesc cerințele structurale. Bara de torsiune trebuie, de asemenea, să susțină deplasările maxime posibile ale suspensiei secundare, unghiurile de torsiune maxime pe care bara le poate susține trebuie să fie mai mari. Aceste lucruri au fost verificate și în timpul proiectării acestei piese;
- trebuie ținut cont de faptul că sarcinile de pe bara de torsiune se datorează accelerațiilor laterale necompensate ce acționează asupra unui tren în timpul rulării. Dacă se aplică sarcini pe bară, aceasta va avea deformarea corespunzătoare, în funcție de sarcină. Pentru ca bara de torsiune să fie încărcată (și deformată), trebuie să existe o rotație între caroserie și boghiu, iar această rotație este limitată de geometria suspensiei secundare a trenului. Pentru a atinge sarcina maximă (tensiunea maximă principală luată în calcul în studiul METROREX) de 55kN, bara de torsiune trebuie să aibă deformare de aproape 30° și ar trebui să existe o diferență de înălțime de aproape 110 mm între ambele părți ale caroseriei, situație care nu este permisă ca urmare a diferitelor limite mecanice existente în boghiu;

- cu toate acestea, au fost efectuate unele verificări suplimentare pentru a verifica valorile date de METROREX și pentru ale pune în context. Astfel, CAF a introdus valorile forțelor verticale măsurate cu ocazia studiului de vibrații efectuat în anul 2018, după producerea primei ruperii a unei asemenea bare de torsiune și forțele teoretice maxime indicate de METROREX și a calculat accelerațiile laterale necompensate pentru 2 situații ale trenului (tren gol și tren încărcat maxim) rezultând valorii ale acestor accelerații foarte ridicate (cuprinse între 3,55 și 7,45 m/s²), valori ce nu se ating în exploatarea acestor trenuri (valoarea considerate standard fiind de 1 m/s²). Valorile accelerațiilor laterale necompensate sunt strâns legate de supraînălțarea caii de rulare. Dacă liniile rețelei de transport cu metroul se încadrează în toleranțele indicate de Instrucția privind norme și toleranțe la întreținerea și reparația liniilor de metrou nr.314M sau de orice altă normă aplicabilă, valorile acestor accelerații sunt semnificativ mai mici;
- limita de proiectare de 700 MPa, precizată în „Spring design manual, SAE standards, Society of Automotive Engineers, Inc.” - "Operating stresses for suspension springs loaded in two directions (reverse) are in classes 700 MPa. Operating shear stress is max 700 MPa (Table 2.2, page 3.12)." utilizată în studiul efectuat de către METROREX, limită la care sunt raportate tensiunile principale maxime din bara de torsiune nu este aplicabilă la proiectarea vehiculelor feroviare;
- CAF a verificat proiectarea barelor de torsiune de la aceste trenuri, atât după producerea primului caz de rupere a unei asemenea bare, cât și după producerea ultimului caz de rupere și consideră că acest proiect este unul corect și adaptat cerințelor pe care trebuie să le îndeplinească aceste piese;
- CAF a determinat, în urma analizelor de laborator faptul că ruperea acestei bare de torsiune a fost cauzată de probleme de calitate survenite în urma unui proces de sablare cu alicie metalice executat greșit și a luat decizia de a înlocui barele existente ale anumitor trenuri cu bare noi, cu un design identic, furnizate de un producător diferit de cel inițial. În cazul în care CAF ar fi avut îndoieli cu privire la proiectarea acestei bare, ar fi ales o soluție diferită pentru eliminarea cazurilor de ruperi.

3.a.5. Infrastructura feroviară

Linii

Incidentul s-a produs pe magistrala M2 de metrou, între stațiile de metrou Piața Romană și Universitate, pe firul II de circulație.

Magistrala este dotată cu linie ferată de tunel dublă, electrificată, alimentare cu energie electrică prin șina a III-a.

Zona de producere a incidentului feroviar este cuprinsă între stațiile de metrou Piața Romană (ax stație km 10+590) și Universitate(ax stație 9+509), pe firul II de circulație, la km 10+406.

Suprastructura căii este alcătuită din șina tip 49 refacționată în anul 2016, cale fără joante, traverse normale de lemn, rezemare pe piatra spartă, poza traverselor este de 1700 bucăți/km, prindere indirectă tip K, iar pe zona schimbătoarelor de cale, traverse de lemn speciale înglobate în prisma de piatră spartă.

În profilul longitudinal zona cuprinsă între stațiile de metrou Piața Romană și Universitate, firul II de circulație traseul căii ferate, are următoarea configurație:

- $i_1 = 7,83 \text{ ‰}$ rampă de la km 9+570 până la km 9+600;
- $i_2 = 24,35 \text{ ‰}$ rampă de la km 9+600 până la km 9+800;
- $i_3 = 12,84 \text{ ‰}$ rampă de la km 9+800 până la km 9+850;
- $i_4 = 6,13 \text{ ‰}$ rampă de la km 9+850 până la km 10+025;
- $i_5 = 2,04 \text{ ‰}$ rampă de la km 10+025 până la km 10+250;
- $i_6 = 3,00 \text{ ‰}$ pantă de la km 10+250 până la km 10+275;
- $i_7 = 6,65 \text{ ‰}$ pantă de la km 10+275 până la km 10+420;
- $i_8 = 5,80 \text{ ‰}$ pantă de la km 10+420 până la km 10+520;
- $i_9 = 2,70 \text{ ‰}$ pantă de la km 10+520 până la km 10+575;
- $i_{10} = 1,28 \text{ ‰}$ rampă de la km 10+575 până la km 10+700;
- $i_{11} = 1,56 \text{ ‰}$ rampă de la km 10+700 până la km 10+900.

Curbele de pe această distanță au următoarele elemente geometrice:

Nr. Crt.	Interstația	Poziția km	Nr. Curbă	Sens curbă	Lungime 1 (m)	Lungime 2 (m)	Lungime totală	Raza (m)	Viteză (km/h)	h (mm)	S (mm)	f.ef (mm)	i1-i2	Tip Traverse	Tip șină
1	Universitate – Piața Romană	9+862-9+912	V31	St.	-	-	50	1000	80	0	0	50	-	L	49
2	Universitate – Piața Romană	9+931-9+977	V32	Dr.	-	-	46	850	80	0	0	58.8	-	L	49
3	Universitate – Piața Romană	10+092-10+104	V33	Dr.	-	-	12	5000	80	0	0	10	-	L	49
4	Universitate – Piața Romană	10+303-10+363	V34	Dr.	29.75	29.75	60	450	75	40	0	111.1	1/661	L	49
5	Universitate – Piața Romană	10+446-10+481	V35	Dr.	-	-	35	1000	80	0	0	50	-	L	49
6	Piața Romană – Piața Victoriei.1	10+501-10+597	V36	St.	-	-	96	600	70	0	0	83.3	-	L	49
7	Piața Romană – Piața Victoriei.1	10+640-10+825	V37	St.	53.73	53.73	185	230	65	130	3	54.35	-	B/L	6049

La data și locul producerii incidentului feroviar, viteza maximă de circulație a trenurilor era de 80 km/h, sarcina maximă admisă pe osie 14 tone/osie.

Întreținerea suprastructurii și infrastructurii căii este realizată de Districtul de linii 3 Pipera din cadrul Secția Linii și Tuneluri 2.

Zona de responsabilitate a acestui district de linii este cuprinsă între stațiile de metrou Tineretului (km 7+270) și Pipera (km 16+920), având în întreținere 9,650 km cale dublă. Distanța cuprinsă între stațiile de metrou Piața Romană și Universitate (interstația), firul II de circulație este în responsabilitatea echipelor nr.8 care are în întreținere 3,230 km cale dublă (între km 7+270 și km 10+500) și nr.9 care are în întreținere 3,200 km cale dublă (între km 10+500 și km 13+700) .

Instalații feroviare

Magistrala de metrou M2 Pipera - Berceni este dotată cu instalații de siguranță și automatizare a traficului de tip “Distance to Go” CITYFLO 350 produse de firma Bombardier. Lucrările de instalare a acestor instalații au fost finalizate în anul 2005.

Sistemul se bazează pe Ebilock 950, un sistem de interlocking bazat pe computer și dispeceeratul central EbiScreen. Acest sistem de interlocking generează telegramele necesare pentru funcționarea bidirecțională a sistemului ATP.

Sistemul de control centralizat al traficului include un sistem EbiScreen, cu o stație de lucru de control local EbiScreen furnizată pentru fiecare sistem interlocking, pe care operatorul o poate utiliza ca o alternativă la sistemul de control central. În total, cinci noi sisteme interlocking electronice Ebilock 950 (montate în stațiile de metrou Pipera, Piața Victoriei 1, Piața Unirii 2, Brâncoveanu, Berceni) sunt furnizate într-o dispunere distribuită pe toată lungimea de 18 km a infrastructurii magistralei M2, incluzând în total 14 stații.

Traficul feroviar este condus în întregime de operatorii din sala dispeceeratului de trafic.

Toate trenurile ce circulă pe magistrala M2 de metrou sunt echipate identic cu instalații de tip ATC îmbarcată.

Sistemul de siguranță și automatizarea traficului interlocking Ebilock corespunde Nivelului de Integritate al Siguranței 4 (SIL4).

Comunicarea între mecanicul de locomotivă și REM și dispeceeratul de trafic, a fost asigurată prin instalația de radiocomunicații cu înregistrare.

Date constatate cu privire la linie

Date constatate la linie la locul incidentului

După avizarea producerii incidentului feroviar, personalul Secției Linii și Tuneluri 2 s-a deplasat în stația de metrou Piața Romană, unde au constatat că nu a fost afectată calea de rulare și nici șina a III-a, dar a observat deteriorarea a două carcase de protecție șina a III-a, având lungime de 1 m fiecare, la 6 m de locul de producere a incidentului feroviar, care au produs degajarea de fum prin conturnarea acestor două elemente.

După producerea incidentului au fost efectuate măsurători cu tiparul la șina de contact de la km 10+385 (vârful schimbătorului de cale nr.3R) la km 10+130, pe firul II de circulație, constatându-se că, din cele 65 console susținere a șinei de contact măsurate, la un număr de 8 console s-a constatat depășirea toleranțelor admise măsurate pe orizontală ca urmare a lovirii de către ansamblu antiruliu rupt de la TEM.

După retragerea TEM implicat în incident s-au înlocuit cele 8 console și izolatorii aferenți plus carcasa de protecție ale șinei a III-a pentru aducerea șinei de contact în toleranțele admise din instrucțiile și reglementările în vigoare. De asemenea, întreaga distanță aflată în întreținerea Districtul de linie 3 Pipera, de la km 7+270 ÷ 16+920, a fost revizuită amănunțit de către revizori de cale, ocazie cu care nu au fost constatate alte probleme la infrastructură.

Date referitoare la mentenanța liniei în zona producerii incidentului feroviar

În anul 2016 au avut loc lucrări de refacție șină tip 49 pe o lungime de 120 metri liniari producție Austria.

Până în luna aprilie anul 2022 nu au avut loc ruperi de șină, iar în urma ultimei măsurători cu defectoscopul ultrasonic din data de 20/21.05.2022 nu au rezultat șine defecte.

La METROREX revizia căii și tunelului se efectuează în fiecare noapte în intervalul orar 23.00-5.00. Ultima revizie a căii și tunelului a avut loc în data de 23/24.05.2022 fără a fi consemnate neconformități.

În conformitate cu prevederile art.55 din Instrucția privind fixarea termenelor și a ordinii în care trebuie efectuate reviziile căii nr.305 M/2002, *ultimul recensământ al traverselor din cale* s-a efectuat în luna septembrie a anului 2021. Cu această ocazie pe zona analizată nu au fost recenzate traverse necorespunzătoare.

Ultimul controlul amănunțit al curbilor, anterior producerii acestui incident a fost efectuat în perioada martie – aprilie 2021 de către șeful de district linie, în conformitate cu prevederile art.52 din *Instrucția privind fixarea termenelor și a ordinii în care trebuie efectuate reviziile căii nr.305 M/2002*. Cu această ocazie nu s-au depistat neconformități pe zona acestor curbe.

Ultima verificare cu căruciorul de măsurat calea, a fost efectuată în luna mai 2021, iar în urma descifrării benzii de la acest dispozitiv nu au fost depistate defecte mai mari de gradul II.

În conformitate cu prevederile art.56 din *Instrucția privind fixarea termenelor și a ordinii în care trebuie efectuate reviziile căii nr.305 M/2002* ultima verificare a geometriei șinei de contact (șina a 3-a) la fiecare consolă în parte s-a efectuat în luna mai 2022, de către șeful de district linie, fără a fi depistate neconformități.

3.b. Descrierea faptică a evenimentelor

3.b.1. Lanțul evenimentelor care au dus la producerea incidentului

La data de 24.05.2022, ora 08:32, trenul de metrou nr.15, trasa 04, compus din TEM tip BM3 CAF nr.1314-2314, condus din semitrenul 2314 a fost expedit pe magistrala de metrou M2 din stația terminus Pipera, pe firul II de circulație în direcția Berceni.

Din analiza constatărilor efectuate la locul producerii incidentului și la TEM implicat, a probelor ridicate de către comisia de investigare (documente, fotografii, interpretarea datelor stocate de instalația TELOC de pe TEM, etc.), precum și a probelor și analizelor de laborator efectuate, atât pe bara de

torsiune implicată, cât și pe barele de torsiune rupte anterior, se poate concluziona că, lanțul evenimentelor care au dus la producerea incidentului a fost următorul:

- după expedierea din stația de metrou Pipera, trenul a circulat normal în modul ATO (conducere automată a trenului) până la stația de metrou Piața Victoriei 1, unde a ajuns la ora 08:38;
- în compunerea TEM se afla și vagonul MP2 al semitrenului nr.2314, vagon care, la boghiul nr.2 avea montată bara de torsiune cu nr.180, bară la care existau probleme de calitate cauzate de executarea neconformă a procesului de sablare cu alice metalice;
- urmare a problemelor de calitate existente la această bară de torsiune, în circulația TEM nr.1314-2314 (nereguli superficiale apărute din cauza unei aplicări incorecte a procesului de sablare cu alice metalice), anterior datei producerii incidentului, în zona unde se montează ansamblul de cleme care asigură fixarea barei de torsiune pe boghiu de pe partea stângă (în sensul de mers al trenului) s-au dezvoltat în timp microfisuri. Aceste microfisuri au condus la apariția unei fisuri a cărei creștere a fost generată de oboseala materialului. Fisura în cauză s-a dezvoltat, ajungând ca, la data incidentului, să reprezinte aproximativ 60% din secțiunea barei;
- în aceste condiții, la intrarea în stația de metrou Piața Romană, pe firul II de circulație, bara de torsiune de la boghiul nr.2 al vagonul MP2 s-a rupt la capătul situat pe partea stângă, în sensul de mers, fapt ce a condus imediat la rotirea brațului ansamblului antiruliu, situat pe această parte, împreună cu bucata de bară ruptă în articulația barei verticale și apoi la ieșirea acestui braț din gabaritul TEM;
- acest lucru a condus la lovirea șinei a 3-a fapt ce a produs apariția unui arc electric, arc sesizat vizual și de mecanicul trenului, fără ca pe sistemul de control și monitorizare al vehiculului (TCMS) să fie indicat vreun defect. Totodată întrerupătoarele automate (HSCB) ale trenului au deconectat și apoi au reconectat, apoi, la ora 08:40:35;
- după plecarea trenului din stația de metrou Piața Romană, la ora 08:42, brațului ansamblului antiruliu, situat pe partea stângă în sensul de mers, împreună cu bucata de bară ruptă în articulația barei verticale, a început din nou să penduleze și să lovească elementele de fixare de la șina a 3-a și, apoi, captatorul de curent montat pe boghiul nr.2 al vagonul MP2;
- loviturile primite de către captatorul de curent au condus la îndoirea suportului acestuia, urmată de ruperea și deformarea elementelor de fixare a acestuia pe suportul său, fapt ce a făcut ca acest captator să atingă cutia de osie nr.3 situată pe partea stângă sens de mers și să pună în legătură electrică șina a 3-a cu această cutie de osie;
- în aceste condiții, la ora 08:42:11, la circa 184 de metri de la plecarea din stația de metrou Piața Romană întrerupătoarele automate au deconectat tracțiunea TEM;
- temperaturile mari dezvoltate de arcurile electrice apărute ca urmare a lovirii de către ansamblul antiruliu rupt a captatorului de curent au condus la o degajare puternică de fum;
- urmare a degajării de fum unul din călători a acționat, la ora 08:42:26, deschiderea de urgență a ușilor unui vagon, fapt ce a condus automat la oprirea TEM, în tunel, între stațiile de metrou Piața Romană și Universitate. Acționarea deschiderii de urgență a ușilor s-a produs aproape simultan cu acționarea semnalului de alarmă (la ora 08:42:27).

Având în vedere cele prezentate, comisia de investigare concluzionează că, în regim dinamic, problemele de calitate existente la bara de torsiune cu nr. 180, montată la boghiul nr.2 al vagonul MP2 de la semitrenului nr.2314 au condus la ruperea acesteia și, apoi, la lovirea de către brațul ansamblului antiruliu a instalațiilor din tunel, așa cum este descris mai sus.

3.b.2. Lanțul evenimentelor de la producerea incidentului până la sfârșitul acțiunilor serviciilor de salvare

După oprirea trenului în tunel și avizarea operatorul RC, mecanicul a primit ordin de circulație verbal prin care s-a dispus îndrumarea trenului înapoi în stația de metrou Piața Romană și debarcarea călătorilor în această stație.

Întrucât călătorii s-au panicat și au deschis ușile de la unul din vagoane, mecanicul a luat din nou legătura cu operatorul RC și, de comun acord, au stabilit să calmeze călătorii și să îi debarce în tunel prin capătul trenului situat spre stația de metrou Piața Romană.

Debarcarea călătorilor din tren a fost efectuată cu ajutorul echipelor de salvatori METROREX și a celor de la Inspectoratul pentru Situații de Urgență București Ilfov.

După debarcarea călătorilor, mecanicul trenului a intervenit asupra degajării de fum produsă în zona șinei a III-a.

În continuare mecanicul a închis toate ușile trenului și a remizat trenul la locul producerii incidentului.

Imediat după producerea incidentului feroviar, declanșarea planului de intervenție pentru înlăturarea pagubelor și restabilirea circulației trenurilor de metrou s-a realizat prin circuitul informațiilor precizat în *Regulament*, în urma cărora la fața locului s-au prezentat reprezentanți ai AGIFER, METROREX, Inspectoratului pentru Situații de Urgență București Ilfov și ai ALSTOM.

4. ANALIZA INCIDENTULUI

4.a. Roluri și sarcini

METROREX

În conformitate cu prevederile HG nr.482/1999 privind înființarea SC TMB METROREX SA, această companie are printre activitățile principale asigurarea exploatării, întreținerii și reparării materialului rulant și a rețelei de căi ferate proprii, a instalațiilor fixe de cale, a instalațiilor electroenergetice, de automatizări și telecomunicații, semnalizare, centralizare, bloc de linii automat, dispecer, a instalațiilor de ventilație, încălzire, tehnico-sanitare, de alimentare cu apa și canalizare, a escalatoarelor, căilor de rulare, casetelor și tunelelor, stațiilor și construcțiilor speciale de metrou, instalațiilor de protecție civilă, a spațiilor tehnologice și netehnologice, precum și a altor instalații specifice.

Compania deținea, la momentul producerii incidentului feroviar, Licența pentru transport urban cu metrourul seria LTM nr.01 valabilă până la data de 21.10.2022, document acordat de către OLFR prin care acesta recunoaște capacitatea acestei companii de a efectua servicii de transport urban cu metrourul.

Totodată, METROREX, avea implementat sistemul propriu de siguranța circulației (SPSC), deținând Autorizație de Siguranță de exploatare a liniilor de metrou pentru transportul de călători emisă în conformitate cu prevederile Ordinului MT nr.1572/2018 de către ASFR la data de 31.03.2021, cu termen de valabilitate până la data de 10.01.2024.

În conformitate cu prevederile Ordinului MT nr.1572/2018, rolul unui operator economic licențiat pentru efectuarea transportului urban de călători cu metrourul este ca, prin sistemul propriu de management al siguranței feroviare (SPSC), să se organizeze și să stabilească aranjamente pentru a asigura administrarea și exploatarea sigură a operațiunilor sale.

METROREX este organizat pe două nivele și anume: nivel central al companiei și subunități de bază.

Materialul rulant utilizat de către METROREX trebuie să corespundă din punct de vedere al siguranței feroviare și să i se asigure reviziile și întreținerea cu personal autorizat respectiv cu entități autorizate ca furnizori feroviari care asigură revizia, repararea și întreținerea vehiculelor de transport cu metrourul cu care se execută serviciul de transport urban de călători.

Întrucât, în urma constatărilor efectuate, nu au fost identificate neconformități legate de starea tehnică a infrastructurii feroviare proprii, a instalațiilor de siguranță și automatizare a traficului sau a materialului rulant (care să poată fi sub controlul METROREX), comisia de investigare consideră că acest operator economic nu a fost implicat într-un mod critic din punct de vedere al siguranței în producerea acestui incident.

ALSTOM

ALSTOM TRANSPORT SA este persoana juridică care asigură, pe bază de contract încheiat cu METROREX, servicii de mentenanță pentru ramele electrice de metrou și vehicule feroviare specifice infrastructurii de metrou.

Această firmă este autorizată ca furnizor feroviar deținând Autorizație de Furnizor Feroviar eliberată de către AFER la data de 19.01.2021, cu termen de valabilitate până la data de 31.01.2024 și Acord Tehnic Feroviar pentru serviciile furnizate eliberat la data de 07.10.2021, cu termen de valabilitate până la data de 06.10.2023. Prin acest acord tehnic feroviar, AFER a atestat faptul că, serviciul feroviar critic „Mentenanță preventivă și corectivă pentru trenurile de metrou tip BM3 – fabricate de CAF”, furnizat de această firmă, îndeplinește condițiile pentru utilizare în domeniul transportului cu metroul.

Întrucât, în urma constatărilor efectuate, nu au fost identificate neconformități legate de lucrările de mentenanță efectuate de către ALSTOM la TEM nr.1314-2314, comisia de investigare consideră că acest operator economic nu a fost implicat într-un mod critic din punct de vedere al siguranței în producerea acestui incident.

CAF

CONSTRUCCIONES Y AUXILIAR DE FERROCARRILES SA – persoana juridică care a fabricat și furnizat TEM implicat în incidentul investigat.

CAF deține pentru TEM de acest tip (BM 3-CAF) livrate METROREX Acord Tehnic Feroviar eliberat de către AFER la data de 02.07.2014. Prin acest acord tehnic feroviar, AFER a atestat faptul că, produsul feroviar critic „Ramă electrică de metrou tip BM3”, furnizat de această firmă, îndeplinește condițiile pentru utilizare în domeniul transportului cu metroul.

Întrucât, în urma constatărilor efectuate asupra barei de torsiune rupte și a analizelor de laborator efectuate, au rezultat neconformități legate de modul de fabricare a acestei bare, comisia de investigare a identificat că, în producerea acestui incident, **CAF a fost implicat, în mod critic, din punct de vedere al siguranței, prin rolul său în identificarea și controlul riscurilor pentru siguranță generate de activitățile furnizorului acestei piese.**

4.b. Materialul rulant, infrastructura și instalațiile tehnice

Materialul rulant

Având în vedere constatările și verificările efectuate la materialul rulant implicat în incident după producerea acestuia, studiile realizate, precum și rezultatele analizelor de laborator, prezentate în prezentul raport, se poate afirma că starea tehnică a materialului rulant a favorizat producerea acestui incident.

Această concluzie este argumentată de următoarele considerente:

- ruperea barei de torsiune de la boghiul nr.2 al vagonul MP2 la capătul situat pe partea stângă, în sensul de mers, este elementul care a condus la rotirea brațului ansamblului antiruliu, situat pe această parte, împreună cu bucata de bară ruptă în articulația barei verticale și apoi la ieșirea acestui braț din gabaritul TEM;
- acest lucru a condus la lovirea de către această piesă a instalațiilor din tunel (șina a 3-a și elementele de fixare a le acesteia), precum și la declanșarea de arcuri electrice. Temperaturile mari dezvoltate de arcurile electrice apărute ca urmare a lovirii de către ansamblul antiruliu rupt a captatorului de curent au condus la o degajare puternică de fum;
- în urma analizelor de laborator efectuate pe suprafața barei de torsiune implicate, s-au constatat nereguli superficiale apărute din cauza unei efectuări incorecte a procesului de sablare cu alicie metalice, ce trebuie aplicat piesei după tratamentul termic și procesele finale de prelucrare;
- ruperea barei de torsiune s-a produs pe fondul obosealii materialului, oboseală ce a fost determinată de problemele de calitate survenite în urma executării greșite a procesului de sablare cu alicie metalice.

În cursul investigației au fost analizate, atât studiul realizat de METROREX sub îndrumarea specialiștilor din cadrul Universității „Politehnica” din București, referitor la forțele și solicitările care apar în barele de torsiune cu care sunt dotate aceste trenuri, cât și observațiile formulate de producătorul trenurilor în ceea ce privește ipotezele luate în calcul și concluziile la care s-a ajuns în acest studiu. În urma acestei analize comisia de investigare a concluzionat că nu există suficiente elemente pentru a stabili o legătură între proiectarea barei de torsiune și ruperea acesteia.

Având în vedere cele descrise mai sus, se poate conchide că **defectul existent la bara de torsiune** de la boghiul nr.2 al vagonul MP2 din semitrenul nr.2314 (**nereguli superficiale apărute din cauza unei aplicări incorecte a procesului de sablare cu alice metalice**), a făcut ca, în zona unde se montează ansamblul de cleme care asigură fixarea barei de torsiune pe boghiu de pe partea stângă (în sensul de mers al trenului), să se dezvolte în timp microfisuri. Aceste microfisuri au condus la apariția unei fisuri, fisură ce a generat, în final, ruperea acestei bare și, astfel, a condus la producerea incidentului investigat.

În concluzie, **defectul existent la această bara de torsiune (nereguli superficiale pe suprafață)**, a reprezentat un **factor critic** al producerii acestui incident. Întrucât acest factor reprezintă o condiție care, după toate probabilitățile, dacă ar fi fost eliminată, ar fi putut împiedica producerea incidentului, comisia de investigare consideră că acesta reprezintă **factorul cauzal** al incidentului produs.

Infrastructura

Având în vedere constatările și măsurătorile efectuate la infrastructura feroviară după producerea incidentului, prezentate în raport, se poate afirma că starea tehnică a acesteia nu a favorizat producerea incidentului feroviar.

Instalații tehnice

Având în vedere constatările și verificările efectuate la instalațiile tehnice de siguranță feroviară, prezentate în prezentul raport, se poate afirma că acestea nu au favorizat producerea incidentului feroviar.

4.c. Factorii umani

Întrucât, din declarațiile personalului implicat, precum și din interpretarea datelor descărcate din instalația TELOC, nu au rezultat neconformități în conducerea TEM sau alte acțiuni/omisiuni ale acestui personal care să influențeze modul de producere a incidentului, comisia de investigare consideră că factorii care au condus la producerea acestui incident nu sunt legați de acțiuni umane și, ca atare, nu este necesară aprofundarea elementelor legate de factorul uman.

4.d. Mecanisme de feedback și de control, inclusiv gestionarea riscurilor și managementul siguranței, precum și procese de monitorizare

METROREX

Compania avea implementat sistemul propriu de siguranță a circulației feroviare (SPSC), deținând *Autorizație de Siguranță de exploatare a liniilor de metrou pentru transportul de călători* emisă, în conformitate cu prevederile Ordinului MT nr.1572/2018, de către ASFR.

În conformitate cu prevederile actului normativ mai sus amintit rolul unui operator economic licențiat pentru efectuarea transportului urban de călători cu metroul este ca, prin sistemul propriu de siguranță a circulației feroviare (SPSC), să se organizeze și să stabilească aranjamente pentru a asigura administrarea și exploatarea sigură a operațiunilor sale.

Comisia de investigare a constatat că, la data producerii incidentului feroviar, SPSC de la nivelul METROREX este unul dezvoltat și implementat împreună cu sistemul de management al calității (SMC) și cuprindea, în principal:

- angajamentul conducerii privind managementul calității;
- declarația privind politica în domeniul calității;
- manualul calității;
- obiectivele generale ale calității;
- obiectivele calității pentru anul 2021;
- procedurile de sistem/operationale și instrucțiuni de lucru elaborate/actualizate în conformitate cu prevederile SR EN ISO 9001:2015.

Printre procedurile elaborate la nivelul METROREX se află și procedura de sistem cod PS-1.2.2.1.14 „Managementul Riscului”, procedură prin care s-a stabilit la nivelul organizației modul de identificare, evaluare și gestionare/tratare a riscurilor.

În baza procesului stabilit prin această procedură, s-au identificat și analizat riscurile din cadrul companiei, fiind întocmite registre de riscuri la nivelul fiecărei unități organizaționale, registre ce conțin toate riscurile identificate la nivelul acestor unități. Pe baza acestor registre a fost întocmit registrul de riscuri la nivelul METROREX, registru ce include (pentru o gestionare mai eficientă), numai riscurile semnificative (cele ce pot avea un impact substanțial și o probabilitate ridicată de manifestare, adică cele care vizează organizația în întregime ei).

După completarea registrului de riscuri, întocmit la nivelul centralului organizației, pe baza profilului de risc și a tipului de strategie adoptată, comisia de monitorizare a stabilit, la finele fiecărui an, un plan de măsuri, plan ce cuprinde pentru fiecare risc semnificativ, măsurile sau instrumentele de control, termenele de implementare și responsabilii cu implementarea acestora.

Din analiza registrului de riscuri semnificative, întocmit la nivelul centralului organizației, la finalul anului 2021 (valabil la data producerii incidentului investigat), a reieșit faptul că, la nivelul Direcției Exploatare (unitate organizațională care are printre responsabilități și exploatarea flotei de TEM), nu au fost identificate printre riscurile semnificative, niciun risc legat de starea tehnică a materialului rulant utilizat în activitatea de transport (flota de TEM).

4.e. Accidente sau incidente anterioare cu caracter similar

Anterior producerii acestui incident, în circulația trenurilor de metrou tip BM 3 – CAF, s-au mai produs incidente ce au fost cauzate de ruperea barelor de torsiune de la ansamblul antiruliu al boghiului, după cum urmează:

- la data de 04.05.2018, în jurul orei 18:33, pe magistrala de metrou M2, în stația Piața Victoriei 1, pe firul I de circulație, TEM cu călători de tip BM3 CAF nr.1317-2317 a lovit lucrările de artă din tunel ca urmare a ruperii barei de torsiune de la al doilea boghiu în sensul de mers al vagonului R din compunerea semitrenul 1317;
- la data de 23.07.2018, în jurul orei 08:10, pe magistrala de metrou M2, în stația Aurel Vlaicu, pe firul I de circulație, TEM cu călători de tip BM3 CAF nr.1320-2320 a lovit lucrările de artă din tunel ca urmare a ruperii barei de torsiune de la al doilea boghiu în sensul de mers al vagonului R din compunerea semitrenul 1320;
- la data de 26.04.2020, în jurul orei 18:00, pe magistrala de metrou M2, între stațiile Constantin Brâncoveanu și Eroii Revoluției, pe firul I de circulație, TEM cu călători de tip BM3 CAF nr.1320-2320 a lovit lucrările de artă din tunel ca urmare a ruperii barei de torsiune de la al doilea boghiu în sensul de mers al vagonului M2 din compunerea semitrenul 2320;
- la data de 29.03.2021, în jurul orei 15:26, pe magistrala M2, între stațiile Piața Victoriei 1 și Aviatorilor, TEM cu călători (TEM) nr.1324-2324 a lovit instalațiile din tunel ca urmare a ruperii barei de torsiune și a captatorului situate pe partea stângă, în sensul de mers de la boghiului nr.1 al vagonul M2 din compunerea semitrenului nr.2324.

După producerea primului caz CAF a efectuat o expertiză asupra barei rupte, în urma căreia s-a stabilit că „ruperea barei de torsiune s-a produs ca urmare a unei probleme de calitate apărute în timpul procesului de sablare cu alice metalice, proces executat incorect”.

În aceeași perioadă a avut loc și o campanie de control nedistructiv (cu ultrasunete), a barelor de torsiune care au echipat flota de trenuri tip BM3-CAF, pentru a detecta fisurile incipiente. În urma acestei campanii au fost detectate un număr total de 7 bare care au fost demontate de pe vehicule din cauza prezenței indicațiilor de defecte de suprafață. Aceste bare au fost trimise la laboratorul CAF pentru a determina natura indicațiilor detectate. Conform probelor efectuate s-a stabilit faptul că problema de calitate mai sus amintită a afectat numai trei loturi.

Urmare a verificărilor de laborator efectuate, CAF s-a angajat să înlocuiască complet toate barele de torsiune ce făceau parte din loturile afectate, în număr de 49, acțiune ce a fost finalizată în cursul anului 2020. Precizăm faptul că, bara ruptă în incidentul investigat nu a făcut parte din cele 49 bare înlocuite.

De asemenea, în luna decembrie 2018, CAF a desfășurat o campanie de verificare cu ultrasunete, prin care a verificat toate barele de torsiune de la boghiurile ultimelor 8 trenuri de tip BM3-CAF livrate

METROREX (trenurile cu nr.1317-2317 ÷ 1321-2324). În urma acestor verificări nu au fost depistate defecte la barele controlate. Menționăm că, în cadrul acestei campanii de verificare, la data de 04.12.2018, a fost controlată și bara de torsiune ruptă în penultimul incident (produs la data de 29.03.2021).

În urma producerii penultimului incident, CAF a luat măsuri de înlocuire a barelor de torsiune montate pe ultimele 8 trenuri livrate METROREX, aflate în circulație, ce nu au fost înlocuite în urma primelor 3 incidente. Astfel, în perioada Februarie – Octombrie 2022, CAF a înlocuit barele de torsiune ce nu fuseră înlocuite ca urmare a incidentelor anterioare.

5. CONCLUZII

5.a. Rezumatul analizei și concluzii privind cauzele incidentului

La fabricarea barei de torsiune cu nr.180 montată pe boghiul nr.2 de la vagonul MP2 al semitrenului nr.2314, procesul de sablare cu alice metalice (ce trebuie aplicat piesei după tratamentul termic și procesele finale de prelucrare), a fost aplicat incorect, fapt ce a produs nereguli superficiale pe suprafața acestei bare.

În exploatarea TEM implicat, neregularitățile superficiale de pe suprafața barei de torsiune au condus la dezvoltarea unor microfisuri în zona în zona de prindere a ansamblului de cleme care asigură fixarea barei de torsiune pe boghiu de pe partea stângă (în sensul de mers al trenului). Aceste microfisuri au condus la apariția unei fisuri a cărei creștere a fost generată de oboseala materialului. Fisura în cauză s-a dezvoltat în timp, ajungând ca, la data incidentului, să reprezinte aproximativ 60% din secțiunea de rupere a barei.

În aceste condiții, la data de 24.05.2022, la intrarea în stația de metrou Piața Romană, pe firul II de circulație, bara de torsiune de la boghiul nr.2 al vagonul MP2 s-a rupt la capătul situat pe partea stângă, în sensul de mers, fapt ce a condus imediat la rotirea brațului ansamblului antiruliu, situat pe această parte, împreună cu bucata de bară ruptă în articulația barei verticale și, apoi, la lovirea șinei a 3-a. Acest lucru a condus la apariția unui arc electric, sesizat vizual și de mecanicul trenului, fără ca pe sistemul de control și monitorizare al vehiculului (TCMS), să fie indicat vreun defect. Totodată întrerupătoarele automate (HSCB) ale trenului au deconectat și apoi au reconectat, la ora 08:40:35. După plecarea trenului din stația Piața Romană, la ora 08:42, brațului ansamblului antiruliu, situat pe partea stângă în sensul de mers, împreună cu bucata de bară ruptă în articulația barei verticale, a început din nou să penduleze și să lovească elementele de fixare de la șina a 3-a și, apoi, captatorul de curent montat pe boghiul nr.2 al vagonul MP2.

Având în vedere constatările și măsurătorile efectuate după producerea incidentului, la suprastructura căii și la materialul rulant implicat, precum și rezultatele analizelor și probelor de laborator, se poate afirma că incidentul a fost cauzat de ruperea barei de torsiune montată la boghiul nr.2 de la vagonul MP2 al semitrenului nr.2314, rupere ce a fost determinată de problemele de calitate identificate la această bară.

Analizând constatările, analizele și încercările de laborator efectuate la suprastructura căii și la materialul rulant după producerea incidentului, respectiv documentele puse la dispoziție, comisia de investigare a fost stabilit, în cadrul cap.4 „Analiza incidentului”, următorul factor cauzal:

Factorul cauzal

Ruperea barei de torsiune de la boghiul nr.2 de la vagonul MP2 al semitrenului nr.2314, rupere ce a fost determinată de aplicarea incorectă a procesului de sablare cu alice metalice, la fabricarea acestei bare.

Factori contributivi

Nu au fost identificați factori contributivi.

Factori sistemici

Nu au fost identificați factori sistemici.

5.b. Măsurile luate de la producerea incidentului

1. în urma producerii acestui incident CAF a demarat o campanie de verificare cu ultrasunete, prin care a verificat barele de torsiune de la boghiurile tuturor trenurilor furnizate către METROREX (atât cele din prima flotă – TEM cu nr. de la 1301-2031 la 1316-2316, cât și pentru cea a doua flota - TEM cu nr. de la 1317-2317 la 1324-2324). Această campanie s-a desfășurat în perioada iunie – iulie 2022. În cadrul acestei campanii, în cursul verificărilor, la data de 07.07.2022 a fost identificată o bară antiruliu de la trenul TEM nr.1309-2309, vagon M2309, boghiu 2 (nr. M-69), număr de serie bara 114, pe partea stângă) ce a fost considerată neconformă în urma verificării conform procedurii specifice de către inspectorul de control nedistructiv și ca atare, respinsă. La aceeași dată, bara în cauză a fost demontată de pe tren și înlocuită cu o bară nouă. Cu excepția acestui caz, nu au fost identificate alte bare antiruliu cu ecouri de defect;
2. ținând cont de problemele de calitate provenite de la procesul de sablare cu alice metalice a barelor de torsiune, CAF a propus METROREX înlocuirea barelor de torsiune montate pe trenurile din prima flota de trenuri de metrou (TEM cu nr. de la 1301-2301 la 1316-2316), care nu au fost înlocuite până în prezent cu bare de la noul furnizor. În urma acestei propuneri METROREX a comunicat acordul său cu privire la înlocuirea barelor propusă de CAF.

5.c. Observații suplimentare

Nu este cazul.

6. RECOMANDĂRI PRIVIND SIGURANTA

Incidentului produs la data de 24.05.2022, pe rețeaua de transport cu metroul din București, magistrala M2, între stațiile Piața Romană și Universitate a fost cauzat de ruperea barei de torsiune de la boghiul nr.2 de la vagonul MP2 al semitrenului nr.2314.

În vederea stabilirii condițiilor în care a avut loc incidentul investigat, precum și a determinării cauzelor care au condus la producerea acestei ruperi, AGIFER a solicitat CAF efectuarea unei expertize tehnice/analize de laborator asupra barei de torsiune implicate. În urma acestei expertize s-a constatat că ruperea barei de torsiune a fost determinată de aplicarea incorectă a procesului de sablare cu alice metalice, la fabricarea acestei bare.

Anterior incidentului mai sus amintit, în circulația trenurilor de metrou tip BM3-CAF s-au mai produs alte 4 cazuri similare (rupere a barei de torsiune, piesă a ansamblului barei antiruliu).

După producerea primului caz CAF a efectuat o expertiză asupra barei rupte, în urma căreia s-a stabilit că „ruperea barei de torsiune s-a produs ca urmare a unei probleme de calitate apărute în timpul procesului de sablare cu alice metalice, proces executat incorect”.

În aceeași perioadă a avut loc și o campanie de control nedistructiv (cu ultrasunete) a barelor de torsiune care au echipat flota de trenuri tip BM3-CAF, pentru a detecta fisurile incipiente. În urma acestei campanii au fost detectate un număr total de 7 bare care au fost demontate de pe vehicule din cauza prezenței indicațiilor de defecte de suprafață. Aceste bare au fost trimise la laboratorul CAF pentru a determina natura indicațiilor detectate. Conform probelor efectuate s-a stabilit faptul că, problema de calitate mai sus amintită a afectat numai trei loturi.

Urmare a verificărilor de laborator efectuate, CAF s-a angajat să înlocuiască complet toate barele de torsiune ce făceau parte din loturile afectate, în număr de 49, acțiune ce a fost finalizată în cursul anului 2020. Precizăm faptul că, bara ruptă în incidentul investigat nu a făcut parte din loturile afectate.

De asemenea, în luna decembrie 2018, CAF a desfășurat o campanie de verificare cu ultrasunete, prin care a verificat toate barele de torsiune de la boghiurile ultimelor 8 trenuri de tip BM3-CAF livrate METROREX (trenurile cu nr.1317-2317 ÷ 1324-2324). În urma acestor verificări nu au fost depistate defecte la barele controlate. Menționăm că, în cadrul acestei campanii de verificare, la data de 04.12.2018, a fost controlată și bara de torsiune ruptă în penultimul incident (produs la data de 29.03.2021).

În urma producerii penultimului incident, CAF a luat măsuri de înlocuire a barelor de torsiune

montate pe ultimele 8 trenuri livrate METROREX, aflate în circulație, ce nu au fost înlocuite în urma primelor 3 incidente. Astfel, în perioada Februarie – Octombrie 2022, CAF a înlocuit barele de torsiune ce nu fuseră înlocuite ca urmare a incidentelor anterioare.

Întrucât, în urma expertizării barei de torsiune implicate în acest ultim incident, au rezultat aceleași cauze ale ruperii acesteia (aplicarea incorectă a procesului de sablare cu alice metalice, la fabricarea acestei bare), CAF a comunicat AGIFER că a propus METROREX înlocuirea barelor de torsiune montate pe trenurile din prima flota de trenuri de metrou (TEM cu nr. de la 1301-2301 la 1316-2316), care nu au fost înlocuite până în prezent cu bare de la noul furnizor. În urma acestei propuneri METROREX a comunicat acordul său cu privire la înlocuirea barelor propusă de CAF.

Având în vedere măsurile de înlocuire a barelor de torsiune ce fac parte din loturile cu probleme de calitate, propuse de către producătorul trenului și acceptate de către METROREX, AGIFER consideră că nu este necesară emiterea unor recomandări de siguranță.

*

* *

Prezentul Raport de Investigare va fi transmis Autorității de Siguranță Feroviară Română - ASFR, operatorului economic licențiat pentru efectuarea transportului urban de călători cu metroul - TMB METROREX SA și reprezentantului producătorului trenului (CONSTRUCCIONES Y AUXILIAR DE FERROCARRILES SA) în România - CAF Sisteme Feroviare SRL.